

FEKTO



FEKTO

AVRIL 2014



Simplement tout.

Tout simplement.



# Toujours à vos côtés - notre package « services en plus ».

**Plus de produits, plus de marques, plus de choix**

**Simplement tout.** Tout ce dont vous avez besoin pour la production et la pose de vos fenêtres et portes, vous le trouvez chez VBH. Nous tenons particulièrement à ce que ce petit mot « tout » réponde également à une haute exigence de qualité. C'est pourquoi vous pouvez compter sur la diversité et la qualité de notre assortiment.

**Tout simplement.** Tout est simple chez VBH. Du tout premier contact aux multiples échanges quotidiens, de vive voix ou via les moyens de communication les plus modernes. Nos conseillers VBH sont à vos côtés, efficaces et rapides, consciencieux et enthousiastes, chaque jour.

VBH, la marque d'expertise en ferrures de portes et de fenêtres se trouve là où vous êtes et vous soutient dans vos objectifs. Travailler avec nous et bénéficier de l'efficacité de nos processus, de l'expérience de nos conseillers, en bref attendez-vous à plus... c'est la promesse que nous vous faisons.

# TABLE DES MATIERES

---

## 1.150. Garnitures de porte

Ensemble . . . . .	1
Ensemble de sécurité . . . . .	5
Entrée de cylindre de sécurité . . . . .	9

## 1.160. Béquilles de fenêtre

Béquille de fenêtre . . . . .	10
Béquille de fenêtre d'aération . . . . .	10
Béquille de fenêtre à cylindre . . . . .	11
Béquille de porte-fenêtre . . . . .	12
Béquille de fenêtre coulissante . . . . .	12

## 3.020. Vis

Vis à métal (déco) . . . . .	13
------------------------------	----

---

## INFORMATIONS

---



PRIX BRUTS HTVA AU 7 AVRIL 2014.

### **PHOTOS, TEXTES & PRIX NON-CONTRACTUELS**

**NOS PRIX SONT SUSCEPTIBLES D'ÉVOLUER PROPORTIONNELLEMENT AUX AUGMENTATIONS FOURNISSEURS SANS PRÉAVIS.**

DANS LA COLONNE "STATUT", VOUS POURREZ REMARQUER, POUR CERTAINS ARTICLES, LA VALEUR "HORS ASSORT".  
CECI SIGNIFIE, POUR CES ARTICLES, QU'ILS NE SONT PAS STOCKÉS DANS NOS MAGASINS. ILS FERONT DONC L'OBJET  
D'UNE COMMANDE AUPRÈS DE NOTRE FOURNISSEUR.

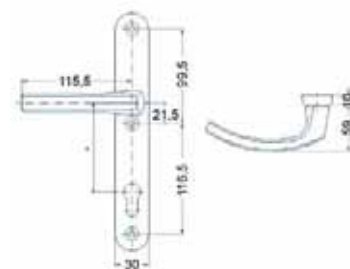
# 1. BATIMENT

## 1.150. Garnitures de porte

### 1/2 ensemble alu 5330F (béquille/plaque int)



- 1/2 ensemble intérieur pour porte extérieure
- béquille sertie tournante : long 115.5mm - équipée d'un ressort de rappel
- plaque int : long 246mm; larg 30mm; ép 10mm composée d'une sous-construction métallique sans ergots et d'un cache à clipser
- carré 8x75mm fourni
- fixation invisible non-traversante par douilles expansives 5x28mm et traversante par vis à métal 5x90mm fournies

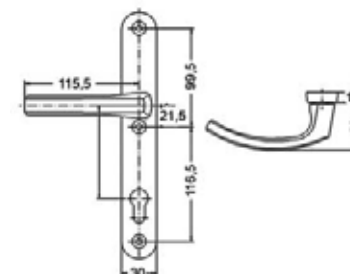


finition	fonction	entraxe	carré	UV	HODY	code	EUR
alu laqué blanc 9016	PZ	72	8	pc	VY87	632095	15.28
alu laqué blanc 9016	PZ	92	8	pc	QY89	632050	15.28
alu laqué blanc crème 9001	PZ	72	8	pc	VY86	632045	15.28
alu laqué blanc crème 9001	PZ	92	8	pc	TH26	632064	15.28
alu laqué brun 8019	PZ	72	8	pc	VY85	632065	15.28
alu laqué brun 8019	PZ	92	8	pc	QY90	632051	15.28
alu naturel F1	PZ	72	8	pc	VY88	632096	15.28
alu naturel F1	PZ	92	8	pc	RF63	632049	15.28
alu F9	PZ	72	8	pc	VY89	632084	17.66
alu F9	PZ	92	8	pc	RN35	632053	17.66

### 1/2 ensemble alu 5329F (béquille/plaque int)



- 1/2 ensemble intérieur pour porte extérieure
- béquille int sertie tournante : long 115.5mm; saillie 49mm équipée d'un ressort de rappel
- plaque: long 246; larg 30mm
- fournie sans carré, sans vis, sans ergots



finition	fonction	entraxe	carré	UV	HODY	code	EUR
alu naturel F1	PZ	92	8	pc	VN04	632048	12.12
alu F9	PZ	92	8	pc	VN05	632038	17.84
alu laqué blanc 9016	PZ	92	8	pc	VM96	632040	12.12
alu laqué blanc crème 9001	PZ	92	8	pc	VM98	632042	12.12
alu laqué gris anthracite 7016	PZ	92	8	pc	VN01	632066	13.33
alu laqué gris quartz 7039	PZ	92	8	pc	VN02	632046	13.33
alu laqué brun acajou 8016	PZ	92	8	pc	VN03	632047	13.33
alu laqué brun noisette 8011	PZ	92	8	pc	VN00	632044	13.33
alu laqué brun argile 8003	PZ	92	8	pc	VM99	632043	13.33
alu laqué brun 8019	PZ	92	8	pc	VM97	632041	12.12



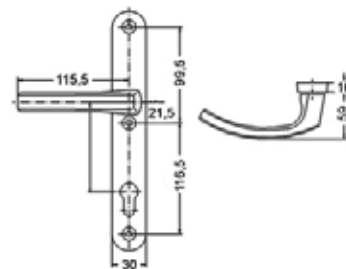
# 1. BATIMENT

## 1.150. Garnitures de porte

### 1/2 ensemble alu 5328F (béquille int/plaque int)



- 1/2 ensemble intérieur pour porte extérieure
- béquille int sertie tournante : long 115.5mm; saillie 49mm équipée d'un ressort de rappel
- plaque: long 246; larg 30mm
- fournie avec carré 8x135mm, avec vis 80mm, avec ergots

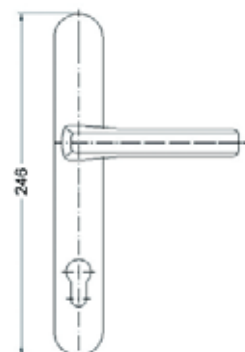


finition	fonction	entraxe	carré	UV	HODY	code	EUR
alu naturel F1	PZ	92	8	pc	WB13	632026	13.33
alu F9	PZ	92	8	pc	WB14	632027	15.17
alu laqué blanc 9016	PZ	92	8	pc	RN30	632030	12.12
alu laqué blanc crème 9001	PZ	92	8	pc	WB12	632028	12.12
alu laqué brun 8019	PZ	92	8	pc	WB11	632029	12.12

### 1/2 ensemble alu 5334 (béquille/plaque ext)



- 1/2 ensemble extérieur pour porte extérieure
- béquille sertie tournante
- plaque: long 246; larg 30mm
- fournie sans carré, sans vis, avec ergots



finition	fonction	entraxe	carré	UV	HODY	code	EUR
alu naturel F1	PZ	92	8	pc	WA98	632034	8.63
alu F9	PZ	92	8	pc	WB00	632035	9.83
alu laqué blanc 9016	PZ	92	8	pc	WA96	632032	7.85
alu laqué blanc crème 9001	PZ	92	8	pc	WA97	632033	7.85
alu laqué gris quartz 7039	PZ	92	8	pc	RN86	632037	8.63
alu laqué brun 8019	PZ	92	8	pc	WA99	632036	7.85

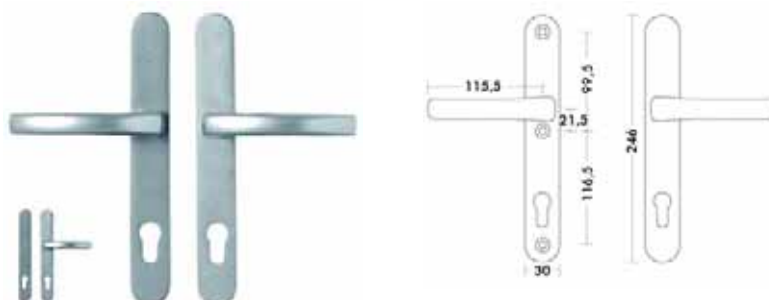
# 1. BATIMENT

## 1.150. Garnitures de porte

### Ensemble alu 5130F (béquilles/plaques)



- pour porte extérieure ou intérieure
- béquilles int et ext serties tournantes : long 115.5mm; saillie 49mm équipées d'un ressort de rappel
- plaques int et ext à bouts ronds : long 246; larg 30mm; ép 10mm composées d'une sous-construction métallique avec ergots filetés et d'un cache à clipser
- carré 8x135mm fourni
- fixation invisible traversante par 3 vis à métal 5x80mm fournies
- version borgne, sans poignée extérieure - voir tableau

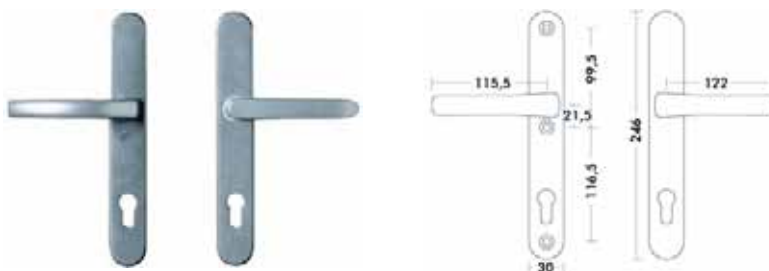


	finition	fonction	entraxe	ép. porte	carré	UV	HODY	code	EUR
	alu laqué blanc 9016	PZ	72	58-76	8x100	1pr	VY73	632007	17.44
	alu laqué blanc 9016	PZ	92	58-76	8x100	1pr	QY80	632001	17.44
borgne côté ext.	alu laqué blanc 9016	PZ	92	58-76	8x100	1pr	VR26	632010	17.87
	alu laqué blanc crème 9001	PZ	72	58-76	8x100	1pr	VY72	632015	17.44
	alu laqué blanc crème 9001	PZ	92	58-76	8x100	1pr	RN29	632004	17.44
borgne côté ext.	alu laqué blanc crème 9001	PZ	92	58-76	8x100	1pr	VR28	632012	17.87
	alu laqué brun 8019	PZ	72	58-76	8x100	1pr	VY71	632019	17.44
	alu laqué brun 8019	PZ	92	58-76	8x100	1pr	QY81	632002	17.44
borgne côté ext.	alu laqué brun 8019	PZ	92	58-76	8x100	1pr	VR27	632011	17.87
	alu naturel F1	PZ	72	58-76	8x100	1pr	VY74	632009	17.44
	alu naturel F1	PZ	92	58-76	8x100	1pr	RF60	632005	17.44
borgne côté ext.	alu naturel F1	PZ	92	58-76	8x100	1pr	VR29	632013	17.87
	alu F9	PZ	72	58-76	8x100	1pr	VY75	632008	20.8
	alu F9	PZ	92	58-76	8x100	1pr	QY82	632003	20.8
borgne côté ext.	alu F9	PZ	92	58-76	8x100	1pr	VR30	632014	21.32

### Ensemble alu 6130F (béquille volet/plaques)



- pour porte extérieure ou intérieure
- béquille volet ext sertie tournante : long 122mm; saillie 12.7mm
- plaques int et ext : long 246; larg 30mm; ép 10mm composées d'une sous-construction métallique avec ergots filetés et d'un cache à clipser
- béquille int sertie tournante : long 115.5mm; saillie 49mm équipée d'un ressort de rappel
- carré 8x130mm fourni
- fixation invisible traversante par 3 vis à métal 5x80mm fournies



	finition	fonction	entraxe	ép. porte	carré	UV	HODY	code	EUR
	alu laqué blanc 9016	PZ	72	58-76	8	pc	VY82	631999	20.2
	alu laqué blanc 9016	PZ	92	58-76	8	1pr	QY86	632058	20.2
	alu laqué brun 8019	PZ	72	58-76	8	pc	VY80	632059	20.2
	alu laqué brun 8019	PZ	92	58-76	8	1pr	QY87	632056	20.2
	alu naturel F1	PZ	72	58-76	8	pc	VY83	632000	20.2
	alu naturel F1	PZ	92	58-76	8	1pr	RF62	632054	20.2
	alu F9	PZ	72	58-76	8	pc	VY84	631997	23.57
	alu F9	PZ	92	58-76	8	1pr	QY88	632057	23.57
	alu laqué blanc crème 9001	PZ	72	58-76	8	pc	VY81	631998	20.2
	alu laqué blanc crème 9001	PZ	92	58-76	8	1pr	VM94	632055	20.2





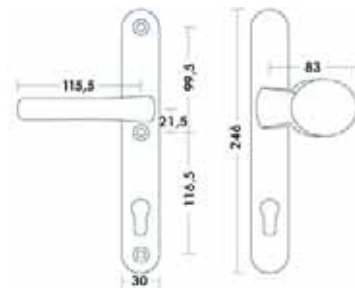
# 1. BATIMENT

## 1.150. Garnitures de porte

### Ensemble alu 5231F (tirant/plaques)



- pour porte intérieure ou extérieure
- tirant ext : long 83mm; larg 50mm; saillie 47mm
- plaques int et ext : long 246mm; larg 30mm; ép. 10mm composées d'une sous-construction métallique avec ergots filetés et d'un cache à clipser
- béquille int : long 115.5mm; larg 20mm, saillie 50mm équipée d'un ressort de rappel
- carré 8x135mm fourni
- fixation invisible traversante par 3 vis à métal 5x80mm fournies



finition	fonction	entraxe	ép. porte	carré	UV	HODY	code	EUR
alu naturel F1	PZ	72	58-76	8	pc	VY78	632016	20.77
alu naturel F1	PZ	92	58-76	8	1pr	RF61	632023	20.77
alu F9	PZ	72	58-76	8	pc	VY79	632017	24.13
alu F9	PZ	92	58-76	8	1pr	VP77	632024	24.13
alu laqué blanc 9016	PZ	72	58-76	8	pc	VY77	631996	20.77
alu laqué blanc 9016	PZ	92	58-76	8	1pr	QY83	632020	20.77
alu laqué blanc crème 9001	PZ	72	58-76	8	1pr		632025	20.77
alu laqué blanc crème 9001	PZ	92	58-76	8	1pr	VM95	632022	20.77
alu laqué brun 8019	PZ	72	58-76	8	pc	VY76	632018	20.77
alu laqué brun 8019	PZ	92	58-76	8	1pr	QY84	632021	20.77

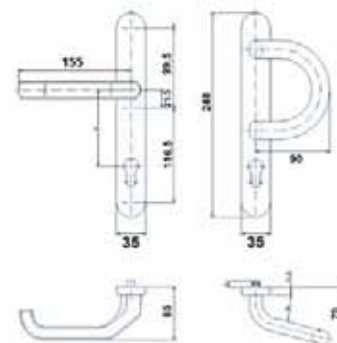
# 1. BATIMENT

## 1.150. Garnitures de porte

### Ensemble de sécurité laiton 7231F (tirant/plaques)

**EKTOsecu**

- pour porte extérieure ou intérieure
- ensemble monobloc en laiton avec fixation invisible (M6) grâce à la plaque de recouvrement (35 mm) à clipser
- le ressort de rappel de la garniture intérieure assure un excellent maintien horizontal
- plaque en acier de renfort autour du trou de cylindre
- pour portes de 58-76 mm
- carré et fixation invisible traversante fournies (3 vis M6)

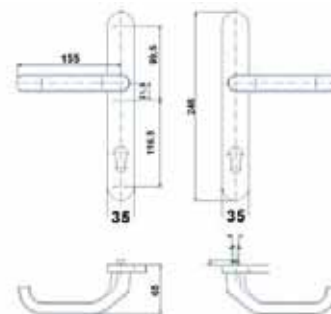


finition	fonction	entraxe	ép. porte	UV	HODY	code	EUR
bronze	PZ	92	58-76	pc	RN79	632077	224.76
laiton	PZ	92	58-76	pc	RN38	632076	224.76

### Ensemble de sécurité laiton 7130F (béquilles/plaques)

**EKTOsecu**

- pour porte extérieure ou intérieure
- ensemble monobloc en laiton avec fixation invisible (M6) grâce à la plaque de recouvrement (35 mm) à clipser
- le ressort de rappel de la garniture intérieure assure un excellent maintien horizontal
- plaque en acier de renfort autour du trou de cylindre
- pour portes de 58-76 mm
- carré et fixation invisible traversante fournies (3 vis M6)

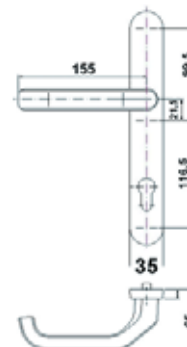


finition	fonction	entraxe	ép. porte	UV	HODY	code	EUR
bronze	PZ	92	58-76	1pr	RN34	632061	191.78
laiton	PZ	92	58-76	1pr	RN33	632060	191.78

### 1/2 Ensemble de sécurité laiton 7330F (béquille/plaque)

**EKTOsecu**

- poignée sur plaque intérieure
- avec ressort de rappel
- fournie avec carré + vis + douilles expansives en laiton (PZ92)



finition	fonction	entraxe	carré	UV	HODY	code	EUR
bronze	PZ	92	8	pc	RN37	632996	107.55
laiton	PZ	92	8	pc	RN36	632080	107.55





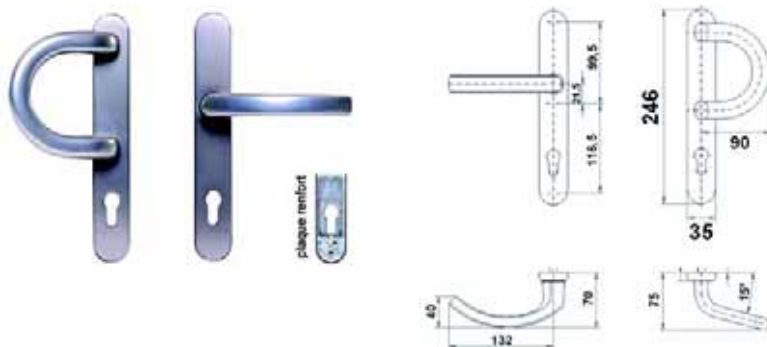
# 1. BATIMENT

## 1.150. Garnitures de porte

### Ensemble de sécurité inox 7231F (tirant/plaques)

**EKTOsecu**

- pour porte extérieure ou intérieure
- ensemble monobloc en inox avec fixation invisible (M6) grâce à la plaque de recouvrement (35 mm) à clipser
- le ressort de rappel de la garniture intérieure assure un excellent maintien horizontal
- plaque en acier de renfort autour du trou de cylindre
- pour portes de 58-76 mm
- carré et fixation invisible traversante fournies (3 vis M6)

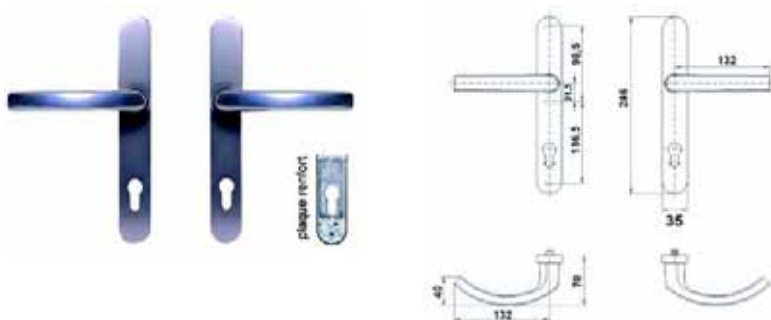


finition	fonction	entraxe	ép. porte	UV	HODY	code	EUR
inox	PZ	92	58-76	pc	TN57	632078	160.75

### Ensemble de sécurité inox 7130F (béquilles/plaques)

**EKTOsecu**

- pour porte extérieure ou intérieure
- ensemble monobloc en inox avec fixation invisible (M6) grâce à la plaque de recouvrement (35 mm) à clipser
- le ressort de rappel de la garniture intérieure assure un excellent maintien horizontal
- plaque en acier de renfort autour du trou de cylindre
- pour portes de 58-76 mm
- carré et fixation invisible traversante fournies (3 vis M6)



finition	fonction	entraxe	ép. porte	UV	HODY	code	EUR
inox	PZ	92	58-76	1pr	TN55	632062	138.84

### 1/2 Ensemble de sécurité inox 7330F (béquille/plaque)

**EKTOsecu**

- poignée sur plaque intérieure
- avec ressort de rappel
- fournie avec carré + vis + douilles expansives en laiton (PZ92)



finition	fonction	entraxe	UV	HODY	code	EUR
inox	PZ	92	pc	TN56	632081	75.28

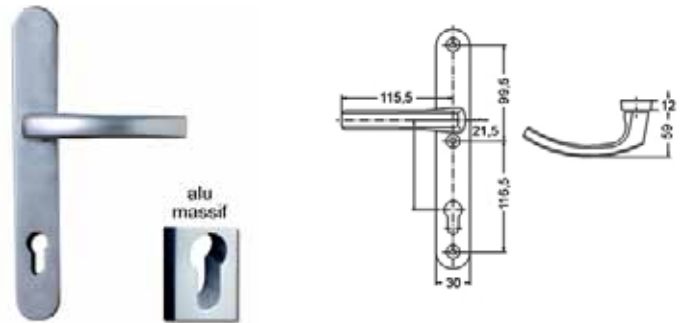
# 1. BATIMENT

## 1.150. Garnitures de porte

### 1/2 Ensemble de sécurité alu 5334PR (béquille/plaque)

**EKTOsecu**

- 1/2 ensemble extérieur pour porte extérieure
- plaque extérieure en aluminium massif
- largeur de plaque: 30 mm
- épaisseur de plaque: 12 mm
- fixation par vis M5 sur ergot acier fileté diam. ext. 10 mm non-fournis
- autres finitions sur demande
- combinaison parfaite avec le 1/2 ensemble intérieur 5328F (avec ergots) ou 5329F (sans ergots)

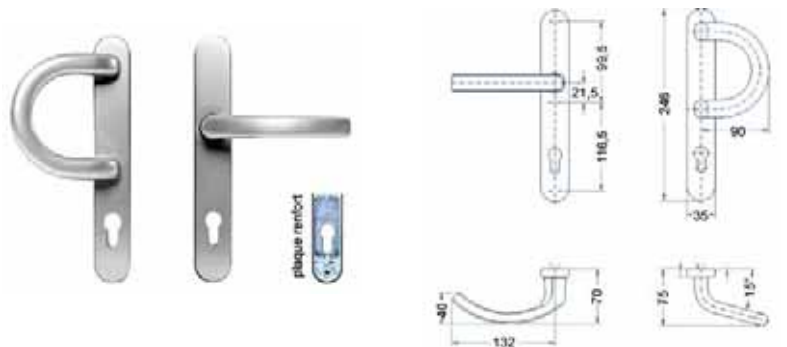


finition	fonction	entraxe	UV	statut	code	EUR
alu naturel F1	PZ	92	pc	hors assort	631634	16.87
alu F9	PZ	92	pc	hors assort	631636	20.66
alu laqué blanc 9016	PZ	92	pc	hors assort	631630	16.87
alu laqué blanc crème 9001	PZ	92	pc	hors assort	631632	16.87
alu laqué brun 8019	PZ	92	pc	hors assort	631631	16.87
alu laqué gris anthracite 7016	PZ	92	pc	hors assort	631633	17.56
alu laqué gris quartz 7039	PZ	92	pc	hors assort	631635	17.56

### Ensemble de sécurité alu 7231F (tirant/plaques)

**EKTOsecu**

- pour porte extérieure ou intérieure
- ensemble monobloc en alu avec fixation invisible (M6) grâce à la plaque de recouvrement (35 mm) à clipser
- le ressort de rappel de la garniture intérieure assure un excellent maintien horizontal
- plaque en acier de renfort autour du trou de cylindre pour portes de 58-76 mm
- carré 8x135mm et fixation invisible traversante (3 vis M6x80) fournis

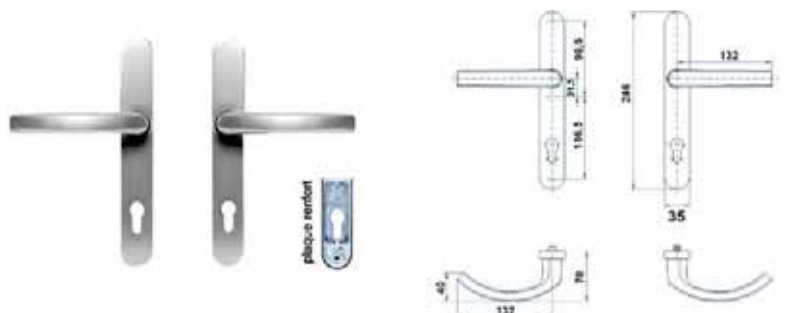


finition	fonction	entraxe	ép. porte	carré	UV	HODY	code	EUR
alu naturel F1	PZ	92	58-76	8	1pr	VP76	632075	49.69
alu F9	PZ	92	58-76	8	1pr	QY85	632070	52
alu laqué blanc 9016	PZ	92	58-76	8	1pr	TG04	632072	47.43
alu laqué brun 8019	PZ	92	58-76	8	1pr	TG05	632073	47.43

### Ensemble de sécurité alu 7130F (béquilles/plaques)

**EKTOsecu**

- pour porte extérieure ou intérieure
- ensemble monobloc en alu avec fixation invisible (M6) grâce à la plaque de recouvrement (35 mm) à clipser
- le ressort de rappel de la garniture intérieure assure un excellent maintien horizontal
- plaque en acier de renfort autour du trou de cylindre pour portes de 58-76 mm
- carré 8x135mm et fixation invisible traversante (3 vis M6x80) fournis



finition	fonction	entraxe	ép. porte	UV	HODY	code	EUR
alu naturel F1	PZ	92	58-76	pc	VY54	631700	41.12
alu F9	PZ	92	58-76	pc	VY55	631701	43.35
alu laqué blanc 9016	PZ	92	58-76	pc	VY52	632063	38.98
alu laqué brun 8019	PZ	92	58-76	pc	VY53	631702	38.98



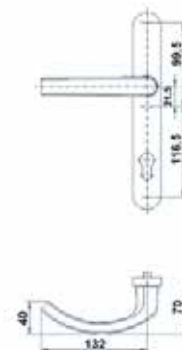
# 1. BATIMENT

## 1.150. Garnitures de porte

### 1/2 Ensemble de sécurité alu 7330F (béquille/plaque)

**EKTO** security

- poignée sur plaque intérieure
- avec ressort de rappel
- fournie avec carré + vis + douilles expansives en laiton (PZ92)

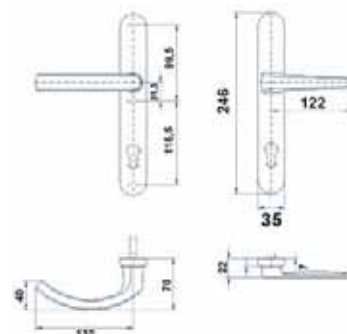


finition	fonction	entraxe	ép. porte	UV	HODY	code	EUR
alu naturel F1	PZ	92	58-76	pc	VY62	631710	26.93
alu F9	PZ	92	58-76	pc	VY63	631711	32.24
alu laqué blanc 9016	PZ	92	58-76	pc	VY60	631712	26.13
alu laqué brun 8019	PZ	92	58-76	pc	VY61	631713	26.13

### Ensemble de sécurité alu 8130F (béq volet/plaques/beq)

**EKTO** security

- pour porte extérieure ou intérieure
- ensemble monobloc en alu avec fixation invisible (M6) grâce à la plaque de recouvrement (35 mm) à clipser
- le ressort de rappel de la garniture intérieure assure un excellent maintien horizontal
- plaque en acier de renfort autour du trou de cylindre
- pour portes de 58-76 mm
- carré 8x130mm et fixation invisible traversante (3 vis M6x80) fournis



finition	fonction	entraxe	ép. porte	UV	HODY	code	EUR
alu naturel F1	PZ	92	58-76	pc	VY58	631720	42.38
alu F9	PZ	92	58-76	pc	VY59	631721	44.61
alu laqué blanc 9016	PZ	92	58-76	pc	VY56	631722	40.32
alu laqué brun 8019	PZ	92	58-76	pc	VY57	631723	40.32

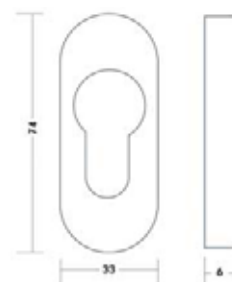
# 1. BATIMENT

## 1.150. Garnitures de porte

### Entrée de cylindre de sécurité laiton ovale PZBR

**FEKTO**

- pour porte extérieure
- composée d'une sous-construction métallique et d'une coiffe
- entraxe de fixation 50mm
- fixation non-fournie

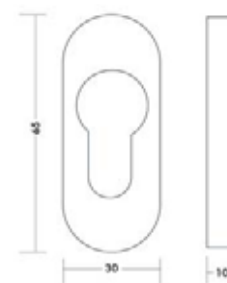


	finition	longueur	largeur	épaisseur	fonction	UV	HODY	code	EUR
entrée de cylindre	laiton poli	74	33	6	PZ	pc	PQ17	632224	29.37
entrée de cylindre	laiton bronzé	74	33	6	PZ	pc	PQ18	632225	29.37

### Rosace et entrée alu ovale PZR10

**FEKTO**

- pour porte extérieure
- sous-construction métallique coulissante
- entraxe de fixation 50mm
- fixation non-traversante invisible par vis à tête fraisée dia. 5mm non fournies
- la finition alu Almebro est un alu laqué bronze

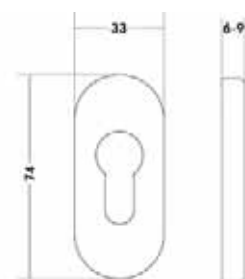


	finition	largeur	hauteur	épaisseur	fonction	UV	HODY	code	EUR
entrée de cylindre	alu laqué blanc 9016	30	65	10	PZ	pc	KC15	632203	5.33
entrée de cylindre	alu laqué blanc crème 9001	30	65	10	PZ	pc	KC12	632200	5.33
entrée de cylindre	alu laqué brun foncé 8019	30	65	10	PZ	pc	KC16	632204	5.33
entrée de cylindre	alu look laiton	30	65	10	PZ	pc	LF60	632206	7.36
entrée de cylindre	alu look inox	30	65	10	PZ	pc	KQ61	632207	7.36
entrée de cylindre	alu laqué bronze Almebro	30	65	10	PZ	pc	LE04	632205	5.48
entrée de cylindre	alu chromé mat	30	65	10	PZ	pc	KC14	632202	6.42
entrée de cylindre	alu nickelé mat	30	65	10	PZ	pc	KC13	632201	6.42

### Entrée de cylindre de sécurité alu ovale PZBR

**FEKTO**

- pour porte intérieure ou extérieure
- composée d'une sous-construction métallique et d'une coiffe
- entraxe de fixation 50mm
- fixation non-fournie



	finition	longueur	largeur	épaisseur	fonction	UV	HODY	code	EUR
entrée de cylindre	alu brut	74	33	6	PZ	pc	PQ19	632226	5.12
entrée de cylindre	alu look inox F9	74	33	6	PZ	pc	PQ16	632223	6.92
entrée de cylindre	alu laqué blanc 9016	74	33	6	PZ	pc	PQ13	632220	5.28
entrée de cylindre	alu laqué blanc crème 9001	74	33	6	PZ	pc	PQ15	632222	5.44
entrée de cylindre	alu laqué brun 8019	74	33	6	PZ	pc	PQ14	632221	5.28
entrée de cylindre	alu naturel F1	74	33	9	PZ	pc	MD17	632208	6.27
entrée de cylindre	alu F9	74	33	9	PZ	pc	MD18	632212	6.92
entrée de cylindre	alu laqué blanc 9016	74	33	9	PZ	pc	MD16	632211	5.28
entrée de cylindre	alu laqué brun argile 8003	74	33	9	PZ	pc	QW17	632209	5.44
entrée de cylindre	alu laqué brun 8019	74	33	9	PZ	pc	MD15	632210	5.28

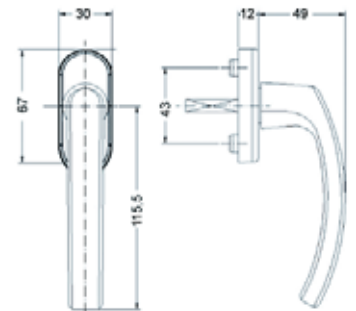


# 1. BATIMENT

## 1.160. Béquilles de fenêtre

### Béquille de fenêtre d'aération alu 311

- béquille ergonomique en alu
- fixation invisible par vis M5 fournies
- arrêt à 45° (ventilation de nuit) et 90°



finition	carré	UV	HODY	code	EUR
alu naturel F1	32	pc	RN91	632148	2.34
alu naturel F1	37	pc	VN16	632152	2.34
alu naturel F1	43	pc	VN24	632155	2.36
alu F9	32	pc	RN90	632147	3.77
alu F9	37	pc		631551	4.49
alu F9	43	pc		632159	3.77
alu laqué blanc 9016	32	pc	RN88	632145	2.14
alu laqué blanc 9016	37	pc	VN13	632149	2.14
alu laqué blanc 9016	40	pc	RM48	632139	2.14
alu laqué blanc 9016	43	pc	VN21	632157	2.16
alu laqué blanc crème 9001	32	pc		632156	2.14
alu laqué blanc crème 9001	37	pc	VN15	632151	2.14
alu laqué blanc crème 9001	43	pc	VN23	632154	2.16
alu laqué brun 8019	32	pc	RN89	632146	2.14
alu laqué brun 8019	37	pc	VN14	632150	2.14
alu laqué brun 8019	43	pc	VN22	632153	2.16

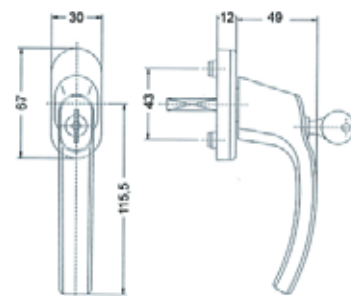
# 1. BATIMENT

## 1.160. Béquilles de fenêtre

### Béquille de fenêtre à cylindre alu 312

3120120

- béquille en alu à condamnation à cylindre
- livrée avec vis de fixation M5 invisibles
- arrêt à 45° (ventilation de nuit) et 90°



finition	fonction	carré	UV	HODY	code	EUR
alu naturel F1		32	pc	RN95	632162	13.72
alu naturel F1		37	pc	VN20	632166	13.72
alu naturel F1	TBT	37	pc	VP67	632178	15.31
alu naturel F1		43	pc	VN28	632170	13.85
alu F9		32	pc		632172	13.72
alu F9		37	pc		632173	13.72
alu F9	TBT	37	pc		631555	16.88
alu F9		43	pc		632174	13.72
alu laqué blanc 9016		32	pc	RN92	632160	11.47
alu laqué blanc 9016		37	pc	VN17	632163	11.47
alu laqué blanc 9016	TBT	37	pc	VP64	632175	15.31
alu laqué blanc 9016		43	pc	VN25	632167	11.59
alu laqué blanc crème 9001		32	pc		632171	13.72
alu laqué blanc crème 9001		37	pc	VN19	632165	11.47
alu laqué blanc crème 9001	TBT	37	pc	VP66	632177	15.31
alu laqué blanc crème 9001		43	pc	VN27	632169	11.59
alu laqué brun 8019		32	pc	RN93	632161	11.47
alu laqué brun 8019		37	pc	VN18	632164	11.47
alu laqué brun 8019	TBT	37	pc	VP65	632176	15.31
alu laqué brun 8019		43	pc	VN26	632168	11.59



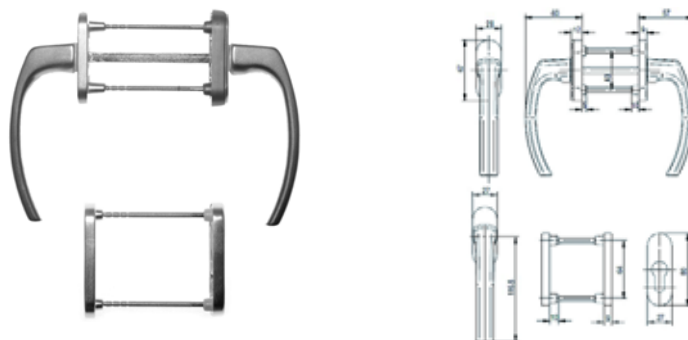


# 1. BATIMENT

## 1.160. Béquilles de fenêtre

### Béquille de porte-fenêtre alu 411 (paire)

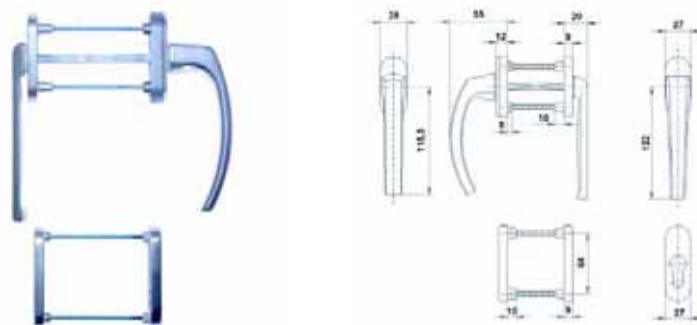
- fournie avec tige carrée de 7mm et rosace ovale
- fixation traversante



finition	ép. porte	UV	HODY	code	EUR
alu naturel F1	58-76	1pr	RF67	632093	28.02
alu F9	58-76	1pr	RF66	632092	33.33
alu laqué blanc 9016	58-76	1pr	RF64	632090	26.26
alu laqué blanc crème 9001	58-76	1pr	VP70	632094	26.26
alu laqué brun 8019	58-76	1pr	RF65	632091	26.26

### Béquille de porte-fenêtre volet alu 430 (paire)

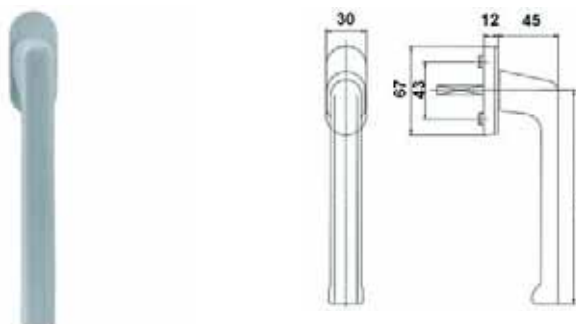
- fournie avec tige carrée de 7mm et rosace ovale
- fixation traversante



finition	ép. porte	UV	HODY	code	EUR
alu naturel F1	58-76	1pr	VP74	632123	28.91
alu F9	58-76	1pr	VP74	632124	34.22
alu laqué blanc 9016	58-76	1pr	VP71	632120	27.14
alu laqué blanc crème 9001	58-76	1pr	VP73	632122	27.14
alu laqué brun 8019	58-76	1pr	VP72	632121	27.14

### Béquille de fenêtre coulissante alu 511 (beq)

- béquille en alu
- carré de 40x7mm
- vis de fixation M5 fournies
- arrêt à 90°
- entraxe de fixation 43mm
- rosace: long: 67mm - larg: 30mm - ép:12mm
- béquille: long: 160mm - saillie: 45mm



finition	UV	HODY	code	EUR
alu naturel F1	pc	VQ34	632113	18.96
alu F9	pc	VQ35	632114	22.34
alu laqué blanc 9016	pc	VQ31	632110	17.78
alu laqué blanc crème 9001	pc	VQ33	632112	17.78
alu laqué brun 8019	pc	VQ32	632111	17.78

## 3. FIXATION

### 3.020. Vis

Vis à métal (déco) pour 1/2 garniture intérieure



- sachet d'accessoires pour 1/2 garniture intérieure sur plaque comprenant:
  - - 3 vis
  - - douilles laiton



	finition	UV	HODY	code	EUR
vis M5	laiton	3pc	TL10	632086	3.36
vis M6	laiton	3pc	TL11	632087	3.60



# LISTE DES CODES ET REFERENCES

631551	10	632070	7
631555	11	632072	7
631630	7	632073	7
631631	7	632075	7
631632	7	632076	5
631633	7	632077	5
631634	7	632078	6
631635	7	632080	5
631636	7	632081	6
631700	7	632084	1
631701	7	632086	13
631702	7	632087	13
631710	8	632090	12
631711	8	632091	12
631712	8	632092	12
631713	8	632093	12
631720	8	632094	12
631721	8	632095	1
631722	8	632096	1
631723	8	632110	12
631996	4	632111	12
631997	3	632112	12
631998	3	632113	12
631999	3	632114	12
632000	3	632120	12
632001	3	632121	12
632002	3	632122	12
632003	3	632123	12
632004	3	632124	12
632005	3	632139	10
632007	3	632145	10
632008	3	632146	10
632009	3	632147	10
632010	3	632148	10
632011	3	632149	10
632012	3	632150	10
632013	3	632151	10
632014	3	632152	10
632015	3	632153	10
632016	4	632154	10
632017	4	632155	10
632018	4	632156	10
632019	3	632157	10
632020	4	632159	10
632021	4	632160	11
632022	4	632161	11
632023	4	632162	11
632024	4	632163	11
632025	4	632164	11
632026	2	632165	11
632027	2	632166	11
632028	2	632167	11
632029	2	632168	11
632030	2	632169	11
632032	2	632170	11
632033	2	632171	11
632034	2	632172	11
632035	2	632173	11
632036	2	632174	11
632037	2	632175	11
632038	1	632176	11
632040	1	632177	11
632041	1	632178	11
632042	1	632200	9
632043	1	632201	9
632044	1	632202	9
632045	1	632203	9
632046	1	632204	9
632047	1	632205	9
632048	1	632206	9
632049	1	632207	9
632050	1	632208	9
632051	1	632209	9
632053	1	632210	9
632054	3	632211	9
632055	3	632212	9
632056	3	632220	9
632057	3	632221	9
632058	3	632222	9
632059	3	632223	9
632060	5	632224	9
632061	5	632225	9
632062	6	632226	9
632063	7	632996	5
632064	1		
632065	1		
632066	1		



# VBH BELGIUM

## **3580 Beringen**

koolmijnlaan 99  
tél +32 (0)11 45 83 50  
fax +32 (0)11 45 83 69  
e-Mail [info@vbh.be](mailto:info@vbh.be)

## **6900 Marche-en-Famenne**

### ***Bureau commercial***

tél +32 (0)84 32 13 21  
fax +32 (0)84 31 52 46  
e-Mail [info@vbh-hody.be](mailto:info@vbh-hody.be)





La marque d'expertise en quincaillerie de portes et fenêtres.

- Plus de choix
- Plus de service
- Plus de marques
- Plus de qualité



- Plus de conseils
- Plus de proximité
- Plus d'expérience
- Plus d'assurance