



# Verrous

PRIX VALABLES AU 17 OCTOBRE 2011



Simplement tout.

Tout simplement.



# Toujours à vos côtés - notre package « services en plus ».

Plus de produits, plus de marques, plus de choix

**Simplement tout.** Tout ce dont vous avez besoin pour la production et la pose de vos fenêtres et portes, vous le trouvez chez VBH. Nous tenons particulièrement à ce que ce petit mot « tout » réponde également à une haute exigence de qualité. C'est pourquoi vous pouvez compter sur la diversité et la qualité de notre assortiment.

**Tout simplement.** Tout est simple chez VBH. Du tout premier contact aux multiples échanges quotidiens, de vive voix ou via les moyens de communication les plus modernes. Nos conseillers VBH sont à vos côtés, efficaces et rapides, consciencieux et enthousiastes, chaque jour.

VBH, la marque d'expertise en ferrures de portes et de fenêtres se trouve là où vous êtes et vous soutient dans vos objectifs. Travailler avec nous et bénéficier de l'efficacité de nos processus, de l'expérience de nos conseillers, en bref attendez-vous à plus... c'est la promesse que nous vous faisons.

# TABLE DES MATIERES

## 1.350. Verrous, targettes et anti-dégondage

Verrou de box	1
Verrou à coulisse	2
Verrou de barrière	3
Verrou à baïonnette	3
Verrou pour double porte	4
Verrou à entailler à bascule	4
Verrou à entailler à coulisse	9
Verrou à entailler à tringle	9
Gâche de sol	9
Verrou de porte à canon	10
Verrou de porte à bouton	10
Verrou de porte à cylindre	11
Verrou de porte multipoints	12
Verrou de fenêtre	12
Verrou de fenêtre à cylindre	12
Targette à bouton tournant	12
Targette de sécurité à coulisse	13
Etrier et barre de sécurité	13
Anti-dégondage	14

## 1.360. Entrebailleurs

Chaîne de sécurité	15
Chaîne de sécurité à cylindre	15
Entrebailleur	15

## 1.370. Loqueteaux

Loqueteau	16
Loqueteau pour trappe	17
Loqueteau pour croisillon	17

## 1.450. Cadenas

Cadenas laiton	18
Cadenas blindé	19
Cadenas disque	19
Cadenas à combinaison	19
Câble anti-vol	19

## INFORMATIONS



PRIX BRUTS HTVA AU 12 OCTOBRE 2011.

### PHOTOS, TEXTES & PRIX NON-CONTRACTUELS

**NOS PRIX SONT SUSCEPTIBLES D'ÉVOLUER PROPORTIONNELLEMENT AUX AUGMENTATIONS FOURNISSEURS SANS PRÉAVIS.**

DANS LA COLONNE "STATUT", VOUS POURREZ REMARQUER, POUR CERTAINS ARTICLES, LA VALEUR "HORS ASSORT". CECI SIGNIFIE, POUR CES ARTICLES, QU'ILS NE SONT PAS STOCKÉS DANS NOS MAGASINS. ILS FERONT DONC L'OBJET D'UNE COMMANDE AUPRÈS DE NOTRE FOURNISSEUR.

# 1. BATIMENT

## 1.350. Verrous, targettes et anti-dégondage

### Verrou 01037

- pêne rond : dia. 7, 8, 9mm
- gâche à pattes fournie

Menuiserie: bois



référence	finition	longueur	largeur	unité vente	code	EUR
010371	acier zingué	35	37	pc	D229	0.57
010372	acier zingué	40	40	pc	D230	0.63
010581	acier zingué	80	50	pc	D231	0.75

### Verrou 3000;7000

- pêne rond : dia. 7mm
- disponible en versions petit ou grand modèle
- gâche non fournie
- pour volet ou autre application

Menuiserie: bois



référence	finition	longueur	largeur	unité vente	code	EUR
VP7081	plastifié noir	75	30	pc	B485	9.48
VG7082	plastifié noir	240	30	pc	B484	26.08

### Verrou 01058

- gâche à pattes fournie

Menuiserie: bois



référence	finition	longueur	largeur	unité vente	code	EUR
010581	acier zingué	80	50	pc	QE95	1.25
010582	acier zingué	100	50	pc	QE96	1.34
010583	acier zingué	120	50	pc	QE97	1.45

### Verrou 011

- pêne rond : dia. 11mm
- fourni avec gâche à pattes

Menuiserie: bois



référence	finition	longueur	largeur	unité vente	code	EUR
011205	acier bichromaté	65	50	pc	Q472	0.95
011210	acier bichromaté	80	55	pc	D214	1.38
303	acier bichromaté	90	60	pc	Q473	1.77
011220	acier bichromaté	90	60	pc	D215	2.06



# 1. BATIMENT

## 1.350. Verrous, targettes et anti-dégondage

### Verrou 470, 471



- pêne rond
- disponible en versions petit (470) ou grand (471) modèle
- fourni avec gâche à pattes

Menuiserie: alu, bois, pvc



référence	finition	longueur	largeur	unité vente	code	EUR
470	alu naturel	80	27	pc	N283	3.84
470	alu naturel	100	27	pc	N284	4.2
471	alu naturel	100	40	pc	N285	8.31
471	alu naturel	150	40	pc	N286	10.25

### Verrou TL0811



- pêne rond
- gâche fournie

Menuiserie: alu, bois, pvc



finition	longueur	unité vente	code	EUR
inox	89-37	pc	LX53	3.75

### Verrou à coulisse JW916-919



- pêne plat
- fourni avec gâche à pattes

Menuiserie: bois



référence	finition	longueur	largeur	unité vente	code	EUR
JW918	acier bichro	100	35	pc	D188	1.4
JW919	acier bichro	120	35	pc	D189	2.18

### Verrou à coulisse JW924-5



- pêne plat
- disponible en version sans ou avec porte-cadenas
- fourni avec gâche à pattes

Menuiserie: bois



référence	finition	longueur	largeur	unité vente	code	EUR
<i>porte-cadenas</i>						
010911.C.01	acier bichro	100	45	pc	l697	1.65
010913.C.01	acier bichro	140	55	pc	l698	2.58

### Verrou à rouleaux JW1031



- pêne plat
- disponible en versions sans ou avec porte-cadenas
- fourni avec gâche

Menuiserie: bois



référence	finition	longueur	largeur	unité vente	code	EUR
JW1031	acier zingué	160	70	pc	l949	5.67
JW1033	acier zingué	200	70	pc	l702	6.96

# 1. BATIMENT

## 1.350. Verrous, targettes et anti-dégondage

### Verrou de barrière 00086000Z

- pêne plat
- pour barrière à 2 vantaux
- verrouillable par cadenas (non-fourni)

Menuiserie: bois



finition	longueur	hauteur	unité vente	code	EUR
acier bichromaté	180/340	70	pc	L270	12.21

### Verrou de toilettes H0127

- équipé d'une rosace libre-occupé
- fourni avec gâche à pattes et gâche plate
- ouverture de l'extérieur possible avec clé carrée QH127 (vendue séparément)

Menuiserie: bois



référence	finition	longueur	largeur	unité vente	code	EUR
	laiton nickelé	76	48	pc	C491	28.84
<i>Clé carrée</i>						
QH127	acier			pc	C492	8.15

### Verrou de toilettes à entailler 2705

- réversible
- équipé d'une rosace libre-occupé
- fourni avec gâche plate
- fixation fournie

Menuiserie: bois



finition	longueur	largeur	entrée	unité vente	code	EUR
alu éloxé	50	65	50	pc	M386	23.78

### Verrou à baïonnette 011

- pêne rond : dia. 12 à 18mm
- fourni avec 1 coulisseau
- fourni avec gâche à pattes

Menuiserie: bois



référence	finition	longueur	largeur	diamètre	unité vente	code	EUR
011280	acier bichro	200	60	12	pc	N117	1.81
011285	acier bichro	250	60	12	pc	D219	1.81
011295	acier bichro	300	65	14	pc	D220	2.54
011305	acier bichro	400	65	14	pc	D221	2.79
011310	acier bichro	500	65	14	pc	D222	2.99
011350	acier bichro	600	76	16	pc	D223	3.56
011355	acier bichro	800	76	18	pc	D224	4.71
011360	acier bichro	1000	76	18	pc	D225	5.08



# 1. BATIMENT

## 1.350. Verrous, targettes et anti-dégondage

### Verrou à baïonnette lourd 00227

- pêne rond : dia. 16mm
- fourni avec 2 coulisseaux (long 90 x larg 60mm)
- fourni avec gâche à pattes

Menuiserie: bois



référence	finition	longueur	largeur	unité vente	code	EUR
00227.400ZX	acier zingué	400	60	pc	QE33	41.11
00227.600ZX	acier zingué	600	60	pc	QE32	48.81

### Verrou à baïonnette à souder 1314SO

- pêne rond : dia. 14mm; course : 90mm
- fourni sans gâche

Menuiserie: acier, alu



finition	longueur	unité vente	code	EUR
acier nickelé	300	pc	GY22	16.83

### Verrou à poignée Atlas

- à appliquer
- pour porte à double battants
- pêne rond en inox : dia. 9mm, sortie 45mm
- gâche vendue séparément

Menuiserie: alu, bois, pvc



référence	finition	longueur	largeur	unité vente	code	EUR
3723-05	alu argent	250	18	pc	DE11	21.59
<i>Gâche</i>						
3740-05	alu argent	63	45	pc	DE09	3.84

### Verrou automatique pour double porte Step21

- verrou équerre pour porte à double battants
- pose sur le battant semi-fixe
- pêne lançant réversible (14mm)
- pêne dormant réversible et à sortie réglable (16à41mm)
- verrouillage haut ou bas par sortie automatique du pêne lors de la fermeture de l'ouvrant, déverrouillage par rétraction automatique du pêne lors de l'ouverture de l'ouvrant
- têtère inox
- profil : 40mm
- gâche pour pêne lançant (40x37), gâche pour pêne dormant (95x25mm) réversibles avec rebords à placer dans le sens d'ouverture de la porte fournies
- fixation dia. 4.50mm fournie

Menuiserie: bois, pvc



finition	longueur	largeur	unité vente	code	EUR
inox	230	25	pc	LE42	155.01

### Verrou à entailler à bascule TL0801

- pour porte ou fenêtre à double battants
- pêne rond : dia. 8mm
- bascule en inox massif
- profil : 13mm
- fourni avec gâche plate : long. 40mm, larg. 14mm, ép. 1.5mm

Menuiserie: bois



finition	longueur	largeur	profil	unité vente	code	EUR
inox mat	160	16	13	pc	LX47	5.77
inox mat	200	16	13	pc	GD47	6.15
inox mat	300	16	13	pc	LX48	8.59

# 1. BATIMENT

## 1.350. Verrous, targettes et anti-dégondage

### Verrou à entailler à bascule TL0802

**TONIC LINE**

- pour porte ou fenêtre à double battants
- pêne rond : dia. 9mm
- profil : 17mm
- fourni avec gâche plate : long. 42mm, larg. 22mm, ép. 2mm



Menuiserie: bois

finition	longueur	largeur	profil	unité vente	code	EUR
inox mat	200	20	17	pc	KP76	7.97
inox mat	250	20	17	pc	LX49	9.87
inox mat	450	20	17	pc	LX51	24.65
inox mat	600	20	17	pc	LX52	23.63

### Verrou à entailler à bascule LC260

**TLW**

- pour porte ou fenêtre à double battants
- pêne rond : dia. 8mm
- profil : 13mm
- fourni avec gâche plate



Menuiserie: alu, bois, pvc

finition	longueur	largeur	unité vente	code	EUR
acier bichromaté	200	16	pc	FR82	1.71
acier laitonné	160	16	pc	HK90	2.14
acier laitonné	200	16	pc	HK10	2.53
acier laitonné	250	16	pc	HK91	2.77

### Verrou à entailler à bascule 756

**Selincor**

- pour porte ou fenêtre à double battants
- pêne plat : 10x5mm
- profil : 5.5mm + 4.5mm à entailler
- gorge : 14mm
- mécanisme et tige en inox
- réglage en hauteur par écrous dentés : 8.8mm



Menuiserie: alu, pvc

finition	longueur	largeur	unité vente	code	EUR
acier zingué	217	21	pc	FP64	26.01

### Verrou à entailler à bascule 418

**STRENGER**

- pour porte ou fenêtre à double battants
- pêne rond : dia. 7.5mm
- profil : 15mm
- fourni avec gâche plate



Menuiserie: alu, bois, pvc

référence	finition	longueur	largeur	profil	unité vente	code	EUR
4183602000	inox	200	17	15	pc	QK90	31.7

### Verrou à entailler à bascule 419

**STRENGER**

- pour porte ou fenêtre à double battants
- pêne rond : dia. 8mm
- profil : 10mm
- fourni avec gâche plate



Menuiserie: alu, bois, pvc

référence	finition	longueur	largeur	profil	unité vente	code	EUR
5104191203	acier laitonné	120	17	10	pc	QK92	16.74
5104191603	acier laitonné	160	17	10	pc	QK93	18.01
5104192503	acier laitonné	250	17	10	pc	QK94	21.19





# 1. BATIMENT

## 1.350. Verrous, targettes et anti-dégondage

### Verrou à entailler à bascule 431

STRENGER

- verrou pour porte ou fenêtre à double battants
- pêne rond : dia. 7.5mm
- profil biseauté : de 1.25 à 15mm
- fourni avec gâche plate



référence	finition	longueur	largeur	unité vente	code	EUR
4313602500	inox	250	15	pc	KC40	29.72

### Verrou à entailler à bascule 438

STRENGER

- verrou pour porte ou fenêtre à double battants
- pêne rond : dia. 10mm
- profil biseauté : de 1.25 à 15mm
- fourni avec gâche plate



référence	finition	longueur	largeur	unité vente	code	EUR
4381402500	acier bichro	250	20	pc	JM11	20.17
4381404000	acier bichro	400	20	pc	D199	23.52
4381406000	acier bichro	600	20	pc	D200	27.85

### Verrou à entailler à bascule 448

STRENGER

- verrou pour porte ou fenêtre à double battants
- pêne rond : dia. 10mm
- profil biseauté
- fourni avec gâche plate



référence	finition	longueur	largeur	profil	unité vente	code	EUR
4481402200	acier zingué	220	20	16	pc	QK95	21.6

### Verrou à entailler à bascule Titan

TITAN

- pour porte ou fenêtre à double battants
- pêne rond : dia. 9m, sortie 24.5mm
- profil : 10mm
- mécanisme et tige en inox
- gâches supérieure et inférieure, douille vendues séparément



	référence	finition	longueur	largeur	unité vente	code	EUR
	3715-05	alu naturel	220	24,5	pc	T566	15.24
	3716-05	alu naturel	450	24,5	pc	G078	22.68
<i>Gâche</i>							
supérieure	3733	zamak	50	20	pc	K160	1.88
inférieure	3734	inox	80	30	pc	K162	2.92

### Verrou à entailler à bascule 271

TITAN

- pour porte ou fenêtre à double battants
- pêne rond : dia. 8mm
- profil : 12.5mm
- gorge : 17mm
- fixation fournie



finition	longueur	largeur	profil	unité vente	code	EUR
zamak	250	17	13	pc	QV80	5.18

### Verrou à entailler à bascule 6-26205-00-0-1

GU

- verrou à entailler pour châssis coulissant GU966, GU937, GU934
- jeu 4mm
- points de fixation hauts pour permettre la pose d'un bas de porte Kältefeind
- gâche haut à entailler 9-33022-00-0-1 : long 85, larg 20, ép 9mm vendue séparément
- 1 douille bas à entailler 9-29525-00-0-0 : haut 22, dia 10/14 vendue séparément



	référence	finition	longueur	largeur	épaisseur	profil	unité vente	code	EUR
	6-26205-00-0-1	zingué	216	12		16	pc	P688	12.57
<i>gâche</i>									
haut	9-33022-00-0-1	zingué	85	20	9		pc	P689	3.92

# 1. BATIMENT

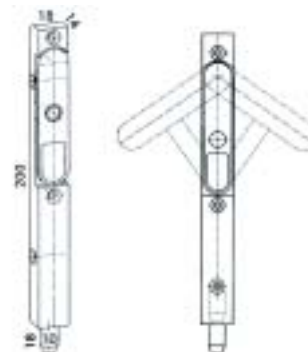
## 1.350. Verrous, targettes et anti-dégondage

### Verrou à entailler à bascule 8030-8031

HPV

- verrou à entailler pour porte ou fenêtre
- convenant pour jeu 4mm
- livré avec patte de renforcement à appliquer
- pêne dia. 10mm, course 18mm
- douille vendue séparément

Menuiserie: bois



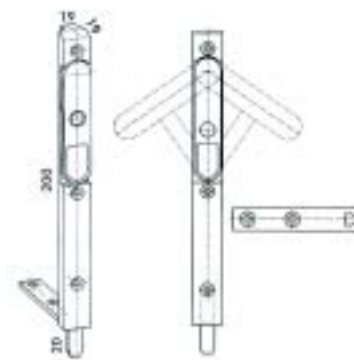
	référence	finition	longueur	largeur	diamètre	profil	unité vente	code	EUR
	8030	128260	zingué	185	18	14	pc	F907	13.55
	8031	210972	zingué	400	18	14	pc	F906	27.04
	<i>douille</i>								
	8028	119251	zingué	35		19	pc	F895	4.35

### Verrou à entailler à bascule 8032

HPV

- verrou à entailler pour porte ou fenêtre
- convenant pour profil 16mm
- livré avec patte de renforcement à appliquer
- pêne 10x6mm, course 20mm

Menuiserie: bois



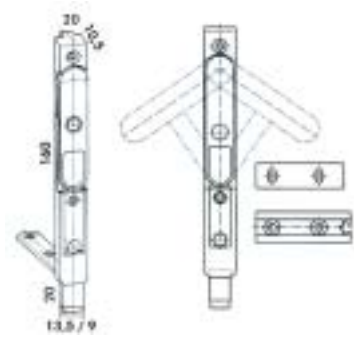
référence	finition	longueur	largeur	profil	unité vente	code	EUR
228000	zingué	200	19	19	pc	F900	20.5

### Verrou à entailler à bascule 8033

HPV

- verrou à entailler pour porte ou fenêtre
- convenant pour profil Euronut 11mm
- livré avec patte de renforcement à entailler (16mm) ou à appliquer (20mm)
- pêne large (13.5x4mm) ou étroit (9x4mm), course 20mm
- gâche convenant pour profil Euronut 11mm vendue séparément

Menuiserie: bois



	référence	finition	longueur	largeur	épaisseur	profil	unité vente	code	EUR
	pêne large	254248	zingué	160	20	10.5	pc	BM52	19.04
	pêne étroit	418139	zingué	160	20	10.5	pc	EB06	19.04
	<i>gâche</i>								
	294541	zingué	80	20	7		pc	BM53	2.58



# 1. BATIMENT

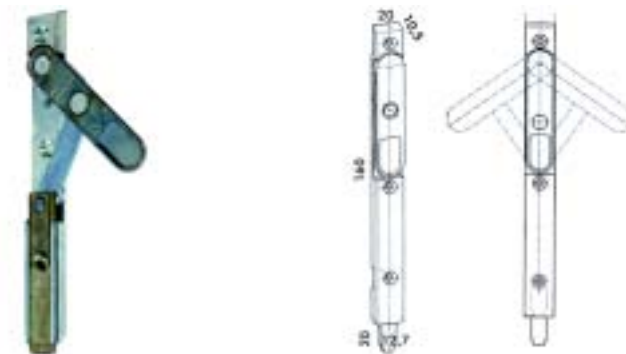
## 1.350. Verrous, targettes et anti-dégondage

### Verrou à entailler à bascule 8036

HFV

- verrou à entailler pour porte ou fenêtre
- convenant pour profil 14mm
- pêne 12.7x5.5mm, course 20mm

Menuiserie: bois



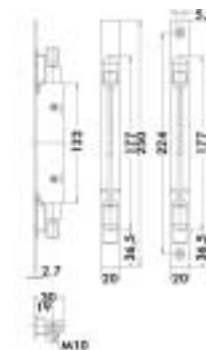
référence	finition	longueur	largeur	profil	unité vente	code	EUR
309674	zingué	160	20	10.5	pc	HJ06	19.04

### Verrou à entailler à bascule 344K

FUHR

- pose au niveau de la béquille sur le semi-fixe de porte à double vantaux
- verrouillage haut et bas par tringle M10, sortie 14mm
- tête 250x20x3mm
- profil 30mm

Menuiserie: bois



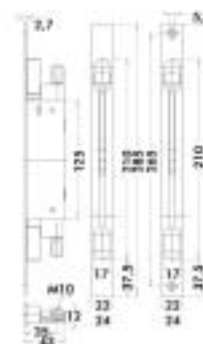
référence	finition	tête	long. tête	entrée	profil	code
BK344K20A	acier zingué	20	250	19	30	145131
BK344K20AN	inox	20	250	19	30	145132

### Verrou à entailler à bascule 345K

FUHR

- pose au niveau de la béquille sur le semi-fixe de porte à double vantaux
- verrouillage haut et bas par tringle M10, sortie 14mm
- tête 285x22 ou 24x3mm
- profil 43mm

Menuiserie: bois



référence	finition	tête	long. tête	entrée	profil	unité vente	code	EUR
BK345K24AN	inox	24	285	35	43	pc	HK40	44.71
BK345K24A	acier zingué	24	285	35	43	pc	I055	30.97

# 1. BATIMENT

## 1.350. Verrous, targettes et anti-dégondage

### Verrou à entailler à coulisse 1212

STRANGIER

- pour porte ou fenêtre à double battants
- 2 versions :
- longueur 100mm : pêne plat, larg. 6 x ép. 2mm
- longueur 120mm : pêne rond, dia. 6mm
- profil : 11mm
- fourni avec gâche plate

Menuiserie: bois



finition	longueur	largeur	unité vente	code	EUR
acier bichro	100	13	pc	D192	6.89
acier bichro	120	13	pc	I693	7.86

### Verrou à entailler à tringle B1899

TESA

- pour porte ou fenêtre à double battants
- verrouillage haut par loqueteau équipé d'un pêne biseauté 54x24mm à bouts ronds (vendu séparément) actionné par tringle M5 vendue séparément
- têtère inox à bouts carrés : 24x3x235
- caisse : 47x14x165
- entrée : 35mm
- profil : 50mm

Menuiserie: alu, bois, pvc



	référence	finition	longueur	largeur	diamètre	bouts	axe	entrée	unité vente	code	EUR
verrou	B18990203	inox	235	24		BC		35	pc	NA56	212.2
loqueteau	B18950001	acier zingué	54	24		BR			pc	NA57	51.18
tringle	B90060021	acier zingué	1135		M5				pc	NA58	43.15

### Gâche de sol

- gâche à entailler à placer au sol montée sur ressort pour verrou à entailler
- pour pènes ronds 9, 11 ou 13mm
- hauteur du ressort : 20mm

Menuiserie: alu, bois, pvc



référence	finition	hauteur	diamètre	unité vente	code	EUR
401	acier nickelé	35	9/13/17	pc	BP88	4.59
402	acier nickelé	35	11/15/19	pc	BY05	4.59
402	acier laitonné	35	11/15/19	pc	Q736	4.33
403	acier nickelé	37.5	13/17/21	pc	JM13	5.33
403	acier laitonné	37.5	13/17/21	pc	JM97	4.63



# 1. BATIMENT

## 1.350. Verrous, targettes et anti-dégondage

### Verrou de porte à canon 2600

- pour porte ou fenêtre extérieure
- à encastrer
- réversible
- fourni avec gâche plate et fixation

Menuiserie: bois

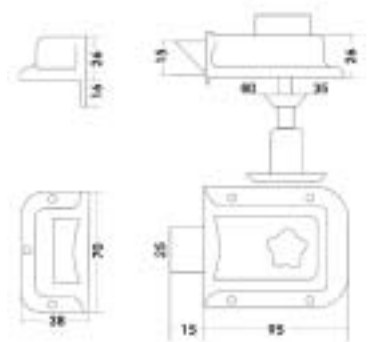


finition	longueur	largeur	entrée	unité vente	code	EUR
acier zingué	22	55	50	pc	M385	18.89

### Verrou de porte à bouton B3821

- pêne lançant
- côté intérieur : commande par bouton
- côté extérieur : commande par cylindre de sécurité K2100
- fixation visible

Menuiserie: alu, bois, pvc

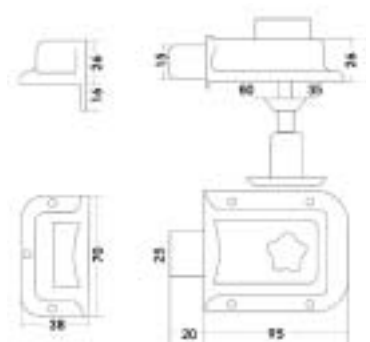


finition	longueur	largeur	entrée	unité vente	code	EUR
acier époxy	95-38	70	60	pc	C429	41.15

### Verrou de porte à bouton B4821

- pêne dormant
- côté intérieur : commande par bouton
- côté extérieur : commande par cylindre de sécurité K2100
- fixation visible

Menuiserie: alu, bois, pvc



	finition	longueur	largeur	entrée	unité vente	code	EUR
gauche	acier époxy	95-38	70	60	pc	C449	47.71
droite	acier époxy	95-38	70	60	pc	C450	47.71

# 1. BATIMENT

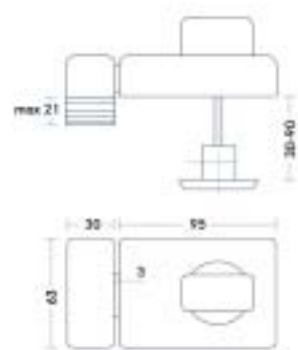
## 1.350. Verrous, targettes et anti-dégondage

### Verrou de porte à bouton 4010



- pêne dormant massif 2 tours
- côté intérieur : commande par bouton
- côté extérieur : commande par cylindre 5 goupilles à languette recoupable

Menuiserie: alu, bois, pvc



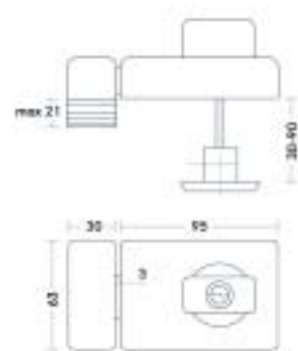
finition	longueur	largeur	entrée	ép. porte	unité vente	code	EUR
acier laqué blanc	95/30	63	60	30/90	pc	B860	80.56

### Verrou de porte à cylindre 4025



- pêne dormant
- côté intérieur : commande par cylindre
- côté extérieur : commande par cylindre 5 goupilles à languette recoupable

Menuiserie: alu, bois, pvc



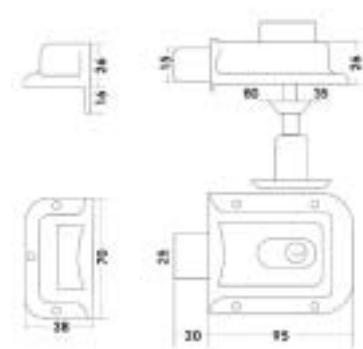
finition	longueur	largeur	entrée	unité vente	code	EUR
acier laqué blanc	125	63	60	pc	B872	90.96
acier laqué brun	125	63	60	pc	BE69	95.44

### Verrou de porte à cylindre B4721



- pêne dormant
- côté intérieur : commande par cylindre K5103
- côté extérieur : commande par cylindre européen de sécurité K2100

Menuiserie: alu, bois, pvc



finition	longueur	largeur	entrée	G/D	unité vente	code	EUR
acier époxy	95/38	70	60	G	pc	C451	77.69
acier époxy	95/38	70	60	D	pc	C452	77.69



# 1. BATIMENT

## 1.350. Verrous, targettes et anti-dégondage

### Verrou de fenêtre DGS5001; 5002

- pour porte et fenêtre à battant
- 1 pêne dormant cône commandé par clé en croix
- fixation invisible et inaccessible fournie
- livré avec gâches et 3 clés

Menuiserie: alu, bois, pvc

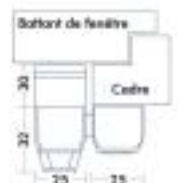
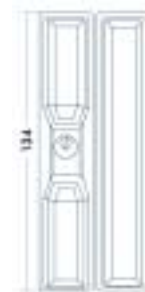


	référence	finition	longueur	largeur	entrée	unité vente	code	EUR
à fermeture différente	DSG5001	acier laqué blanc	90	40	45	pc	Q431	27.68
à même fermeture	DSG5002KA	acier laqué blanc	90	40	45	pc	Q430	27.68

### Verrou de fenêtre à cylindre FTS88

- pour porte ou fenêtre coulissante
- verrouillage par cylindre à 4 goupilles
- montage sur profil étroit
- réversible
- 2 pénes à crochet
- fixation invisible

Menuiserie: alu, bois, pvc

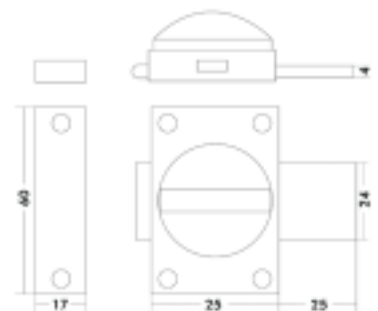


	finition	longueur	largeur	unité vente	code	EUR
<i>pour fenêtre</i>						
à même fermeture 00122	acier laqué blanc	134	50	pc	AY95	74.19

### Targette à bouton H0012

- à ressort
- gâche 17mm fournie

Menuiserie: bois



finition	longueur	hauteur	unité vente	code	EUR
acier nickelé	25-17	60	pc	C099	3.39
acier nickelé	35-17	60	pc	C101	4.57
acier nickelé	40-17	60	pc	C102	5.3

# 1. BATIMENT

## 1.350. Verrous, targettes et anti-dégondage

### Targette de sécurité à coulisse SR30



- réversible
- gâche 20mm fournie
- fixation invisible et inaccessible

Menuiserie: alu, bois, pvc



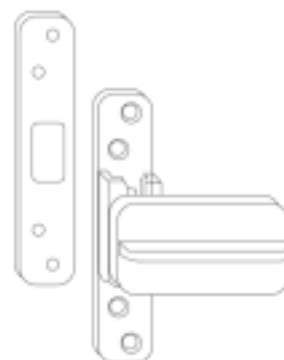
finition	longueur	hauteur	unité vente	code	EUR
acier laqué blanc	35	60	pc	CB84	18.81
acier laqué brun	35	60	pc	CB85	18.81

### Etrier de sécurité



- entrave l'ouvrant de fenêtre
- réversible
- existe en version simple (s.o.) ou double ouvrant (d.o.)
- fourni avec une entretoise de 2mm et les vis de fixation

Menuiserie: alu, bois, pvc



	référence	finition	longueur	largeur	saillie	unité vente	code	EUR
s.o.	Q27Y	acier laqué blanc	100	20/60	35	pc	R681	28.71
s.o.	Q28Y	acier laqué brun	100	20/60	35	pc	R682	28.71

### Etrier de sécurité



- entrave l'ouvrant de porte ou de fenêtre
- partie recouvrante montée sur ressort
- réversible
- fourni avec 3 entretoises de 2, 3 et 4mm
- fixation invisible et inaccessible
- livré non-emballé ou sous blister

Menuiserie: alu, bois, pvc



référence		finition	longueur	largeur	saillie	unité vente	code	EUR
91088		acier laqué blanc	62	24	16	pc	FV49	13.01
00201016B	sous blister	acier laqué brun	62	24	16	pc	FV50	13.01
91105		acier laqué blanc	92	55	25	pc	EV35	17.72
91104		acier laqué brun	92	55	25	pc	CQ12	17.72





# 1. BATIMENT

## 1.350. Verrous, targettes et anti-dégondage

### Anti-dégondage RB03

tesa

- jeu de 3 renforts pour le verrouillage côté gonds de porte ou fenêtre ouvrant vers l'extérieur
- dia. de la vis : 11.5mm

Menuiserie: bois



finition	longueur	diamètre	unité vente	code	EUR
acier bichromaté	46	21	pc	K409	25.66

### Anti-dégondage 16

HFM

- verrouillage côté gonds par simple pression
- équipé de 3 ergots

Menuiserie: bois



finition	largeur	hauteur	unité vente	code	EUR
acier bichro	20	280	pc	CC91	18.06

# 1. BATIMENT

## 1.360. Entrebailleurs

### Chaîne de sécurité 452

- pour porte
- support de chaîne
- chaîne : 200mm
- gâche : 75 x 35mm

Menuiserie: alu, bois, pvc



finition	longueur	largeur	unité vente	code	EUR
acier laitonné	35	35	pc	M963	2.73

### Chaîne de sécurité SK66BC

ALUS

- pour porte
- rail avec cran d'arrêt pour la sécurité enfant et empêcher l'ouverture par l'extérieur
- support de chaîne 110x23; gâche : 60 x 23mm
- chaîne 170mm

Menuiserie: alu, bois, pvc



finition	longueur	largeur	unité vente	code	EUR
acier laqué brun	110	23	pc	PZ83	27.55

### Chaîne de sécurité à cylindre SK79

ALUS

- pour porte vitrée, porte à cadre étroit ou fenêtre
- verrouillage à clé intérieur et extérieur
- existe en versions à clés différentes ou à même clés (variure EE0025)
- support de chaîne
- chaîne : 150mm
- gâche : 55 x 35 mm



finition	longueur	largeur	unité vente	code	EUR
acier nickelé	84	26	pc	B788	47.51

### Entrebailleur Sairpentin

- pour fenêtre à 1 ou 2 vantaux
- réglable
- cadenassable

Menuiserie: alu, bois, pvc



référence	finition	longueur	largeur	unité vente	code	EUR	
2 vantaux	E1	acier chromé	200	40	pc	GQ29	12.21



# 1. BATIMENT

## 1.370. Loqueteaux

### Loqueteau à rouleau FT50

GEZE

- rouleau nylon
- pour porte, fait office de serrure à rouleau
- fourni avec gâche métallique

Menuiserie: verre



référence	finition	diamètre	unité vente	code	EUR
017464	nylon	16	pc	CA94	20.63

### Loqueteau à rouleau 9731

STRONGER

- va-et-vient à rouleau à ressort
- vis de réglage de la pression du rouleau
- boîtier en acier sur plaque (bouts ronds) à visser
- gâche en acier à visser (70x20mm)



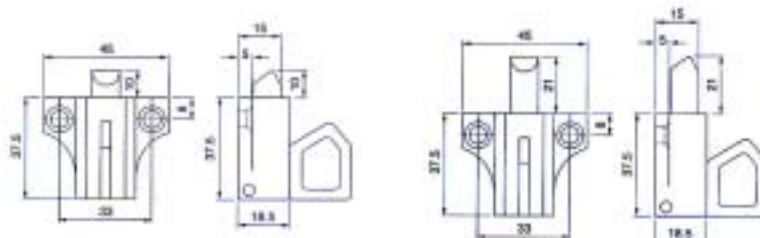
référence	finition	longueur	largeur	unité vente	code	EUR
5113790910	acier zingué	90	18	pc	QK91	12.67

### Loqueteau pour châssis tombant 900

Argomat

- pour châssis tombant
- pêne nylon
- course : 21mm (900B) pour châssis bois ou 10mm (900) pour châssis alu, pvc, bois
- 2 vis de fixation non fournies
- gâches 914 pour châssis bois, 916 pour châssis alu, 917 pour châssis pvc vendues séparément

Menuiserie: alu, bois, pvc



référence	finition	longueur	largeur	hauteur	diamètre	épaisseur	écart	unité vente	code	EUR
pêne court										
900	alu naturel		45	37.5				pc	G288	5.84
pêne long										
900B	alu naturel		45	37.5				pc	Q846	5.84
900B	alu laqué blanc 9010		45	37.5				pc	G289	7.93

# 1. BATIMENT

## 1.370. Loqueteaux

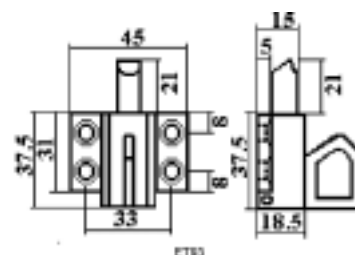
référence	finition	longueur	largeur	hauteur	diamètre	épaisseur	écart	unité vente	code	EUR
900B	alu laqué brun 8019		45	37.5				pc	G290	7.93
Gâche										
pour châssis alu										
916	alu naturel					25	7	pc	CI29	2.39
pour châssis pvc										
917	alu naturel					33.5	15.5	pc	Q848	2.39
917	alu laqué blanc 9010					33.5	15.5	pc	G292	2.63
917	alu laqué brun 8019					33.5	15.5	pc	G293	2.63
Sous-plaque										
902/2	alu laqué blanc 9010	13.25		45		1.5		pc	AY42	0.29
902/2	alu laqué brun 8019	13.25		45		1.5		pc	AY43	0.29

### Loqueteau pour châssis tombant 920



- pour châssis tombant lourd
- pêne nylon
- course : 21mm pour châssis alu, pvc, bois
- 2 x 2 vis de fixation

Menuiserie: alu, bois, pvc



référence	finition	largeur	hauteur	diamètre	épaisseur	écart	unité vente	code	EUR
	alu laqué blanc 9010	45	37.5				pc	ET93	7.93
	alu laqué brun 8019	45	37.5				pc	ET94	7.93
Gâche									
pour châssis alu									
916	alu naturel				25	7	pc	CI29	2.39
pour châssis pvc									
917	alu naturel				33.5	15.5	pc	Q848	2.39
917	alu laqué blanc 9010				33.5	15.5	pc	G292	2.63
917	alu laqué brun 8019				33.5	15.5	pc	G293	2.63
Sous-plaque									
902/2	alu laqué blanc 9010	13.25	45		1.5		pc	AY42	0.29
902/2	alu laqué brun 8019	13.25	45		1.5		pc	AY43	0.29

### Loqueteau pour trappe d'escalier escamotable



- fourni avec gâche plate et fixation

Menuiserie: verre



référence	finition	unité vente	code	EUR
450.570	acier	pc	N876	15.69



# 1. BATIMENT

## 1.450. Cadenas

### Cadenas laiton 55

- corps en laiton massif
- anse en acier cémenté
- cylindre à goupilles
- disponible en versions à clés différentes ou à mêmes clés (KA)
- livré avec 2 clés

Menuiserie: alu, bois, pvc



	référence	finition	largeur	dia. anse	haut. anse	larg. anse	unité vente	code	EUR
<i>à clés différentes</i>									
		laiton	30	5	14	14	pc	N262	4.8
		laiton	35	5	19	16	pc	I525	5.48
		laiton	40	6	21	22	pc	I526	6.48
		laiton	45	6	24	25	pc	I527	7.98
		laiton	50	7	25	25	pc	I528	10.24
		laiton	60	8	32	33	pc	I529	12.78
<i>à mêmes clés</i>									
	55KA	laiton	25	4	12	11	pc	AJ93	4.64
	55KA	laiton	30	5	14	14	pc	AJ92	5.28
	55KA	laiton	40	6	21	22	pc	Z803	7.13
	55KA	laiton	45	6	24	25	pc	Z804	8.77
	55KA	laiton	50	7	25	25	pc	AJ90	11.27
	55KA	laiton	60	8	32	33	pc	AJ89	14.06
<i>ébauche de clé</i>									
pour larg. 35	028816	laiton nickelé					pc	I553	1.04
pour larg. 40	028823	laiton nickelé					pc	I554	1.04
pour larg. 45	028830	laiton nickelé					pc	I555	1.04
pour larg. 50	028847	laiton nickelé					pc	I556	1.04

### Cadenas laiton 65

- corps en laiton massif
- anse en acier cémenté
- cylindre à goupilles, double verrouillage à partir de 30mm
- disponible en versions à clés différentes ou à mêmes clés (KA)
- disponible en versions à anse normale ou à anse haute (HB)
- livré avec 2 clés

Menuiserie: alu, bois, pvc



	référence	finition	largeur	dia. anse	haut. anse	larg. anse	unité vente	code	EUR
<i>à clés différentes</i>									
		laiton	40	6	24	22	pc	A463	7.3
		laiton	50	8	29	28	pc	A470	11.42
anse haute	65HB	laiton	40	6	63	22	pc	A481	8.75
anse haute	65HB	laiton	50	8	80	28	pc	A483	13.01
<i>à mêmes clés</i>									
	65KA	laiton	40	6	24	22	pc	Z480	8.03
	65KA	laiton	50	8	29	28	pc	AJ73	12.56
anse haute	65KA/HB	laiton	50	8	80	28	pc	Z481	13.94

# 1. BATIMENT

## 1.450. Cadenas

### Cadenas blindé Granit 37



- corps et anse en acier cémenté
- cylindre à 7 disques, double verrouillage à billes pour une haute résistance à la traction et au crochottage
- sécurité optimale contre coupe-boulon, scie, ...
- blindage contre le perçage et l'arrachement
- version à clés différentes
- livré avec 2 clés

Menuiserie: alu, bois, pvc



	référence	finition	largeur	dia. anse	haut. anse	larg. anse	unité vente	code	EUR
	37/55C	acier cémenté	62	11	26	28	pc	B314	75.1

### Cadenas disque 24



- corps et mécanisme de verrouillage en inox pour une excellente résistance à la corrosion
- anse en acier cémenté ou en inox (IB)
- cylindre à 5 goupilles
- ouverture très étroite de l'anse pour une sécurité maximale
- disponible en versions à clés différentes ou à mêmes clés (KA)

Menuiserie: alu, bois, pvc



référence	finition	largeur	dia. anse	haut. anse	larg. anse	unité vente	code	EUR
24IB	inox	70	10	17	20	pc	B324	28.46

### Cadenas à combinaison Traveller 160



- corps et mécanisme de verrouillage robuste
- 3 molettes à chiffres pour la version 40mm, 4 molettes à chiffres pour la version 50mm
- verrouillage par brouillage de la combinaison
- idéal pour valises, vestiaires, ...

Menuiserie: alu, bois, pvc



	finition	largeur	dia. anse	unité vente	code	EUR
sous blister	acier laqué noir	40	6	pc	I548	22.39
sous blister	acier laqué noir	50	7.5	pc	I549	26.15



# LISTE DES LIBELLES

<b>A</b>		
Anti-dégondage	14	
Anti-dégondage 16	14	
Anti-dégondage RB03	14	
<b>C</b>		
Câble anti-vol	19	
Cadenas à combinaison	19	
Cadenas à combinaison Traveller 160	19	
Cadenas blindé	19	
Cadenas blindé Granit 37	19	
Cadenas disque	19	
Cadenas disque 24	19	
Cadenas laiton	18	
Cadenas laiton 55	18	
Cadenas laiton 65	18	
Chaîne de sécurité	15	
Chaîne de sécurité 452	15	
Chaîne de sécurité à cylindre	15	
Chaîne de sécurité à cylindre SK79	15	
Chaîne de sécurité SK66BC	15	
<b>E</b>		
Entrebailleur	15	
Entrebailleur Sairpentin	15	
Etrier de sécurité	13	
Etrier et barre de sécurité	13	
<b>G</b>		
Gâche de sol	9	
<b>L</b>		
Loqueteau	16	
Loqueteau à rouleau 9731	16	
Loqueteau à rouleau FT50	16	
Loqueteau pour châssis tombant	16	
Loqueteau pour châssis tombant 900	16	
Loqueteau pour châssis tombant 920	17	
Loqueteau pour croisillon	17	
Loqueteau pour trappe	17	
Loqueteau pour trappe d'escalier escamotable	17	
<b>T</b>		
Targette à bouton H0012	12	
Targette à bouton tournant	12	
Targette de sécurité à coulisse	13	
Targette de sécurité à coulisse SR30	13	
<b>V</b>		
Verrou 01037	1	
Verrou 01058	1	
Verrou 011	1	
Verrou 3000	1	
Verrou 470, 471	2	
Verrou à baïonnette	3	
Verrou à baïonnette 011	3	
Verrou à baïonnette à souder 1314SO	4	
Verrou à baïonnette lourd 00227	4	
Verrou à coulisse	2	
Verrou à coulisse JW916-919	2	
Verrou à coulisse JW924-5	2	
Verrou à entailler à bascule	4	
Verrou à entailler à bascule 271	6	
Verrou à entailler à bascule 344K	8	
Verrou à entailler à bascule 345K	8	
Verrou à entailler à bascule 418	5	
Verrou à entailler à bascule 419	5	
Verrou à entailler à bascule 431	6	
Verrou à entailler à bascule 438	6	
Verrou à entailler à bascule 448	6	
Verrou à entailler à bascule 6-26205-00-0-1	6	
Verrou à entailler à bascule 756	5	
Verrou à entailler à bascule 8030-8031	7	
Verrou à entailler à bascule 8032	7	
Verrou à entailler à bascule 8033	7	
Verrou à entailler à bascule 8036	8	
Verrou à entailler à bascule LC260	5	
Verrou à entailler à bascule Titan	6	
Verrou à entailler à bascule TL0801	4	
Verrou à entailler à bascule TL0802	5	
Verrou à entailler à coulisse	9	
Verrou à entailler à coulisse 1212	9	
Verrou à entailler à tringle	9	
Verrou à entailler à tringle B1899	9	
Verrou à poignée Atlas	4	
Verrou à rouleaux JW1031	2	
Verrou automatique pour double porte Step21	4	
Verrou de barrière	3	
Verrou de barrière 00086000Z	3	
Verrou de box	1	
Verrou de fenêtre	12	
Verrou de fenêtre à cylindre	12	
Verrou de fenêtre à cylindre FTS88	12	
Verrou de fenêtre DGS5001	12	
Verrou de porte à bouton	10	
Verrou de porte à bouton 4010	11	
Verrou de porte à bouton B3821	10	
Verrou de porte à bouton B4821	10	
Verrou de porte à canon	10	
Verrou de porte à canon 2600	10	
Verrou de porte à cylindre	11	
Verrou de porte à cylindre 4025	11	
Verrou de porte à cylindre B4721	11	
Verrou de porte multipoints	12	
Verrou de toilette	3	
Verrou de toilettes à entailler 2705	3	
Verrou de toilettes H0127	3	
Verrou pour double porte	4	
Verrou TL0811	2	

# LISTE DES CODES ET REFERENCES

A463	18	HJ06	8	010581	1	917	17
A470	18	HK10	5	010581	1	917	17
A481	18	HK40	8	010582	1	917	17
A483	18	HK90	5	010583	1	917	17
AJ73	18	HK91	5	010911.C.01	2	9-33022-00-0-1	6
AJ89	18	I055	8	010913.C.01	2	B18950001	9
AJ90	18	I525	18	011205	1	B18990203	9
AJ92	18	I526	18	011210	1	B90060021	9
AJ93	18	I527	18	011220	1	BK344K20A	8
AY42	17	I528	18	011280	3	BK344K20AN	8
AY42	17	I529	18	011285	3	BK345K24A	8
AY43	17	I548	19	011295	3	BK345K24AN	8
AY43	17	I549	19	011305	3	DSG5001	12
AY95	12	I553	18	011310	3	DSG5002KA	12
B314	19	I554	18	011350	3	E1	15
B324	19	I555	18	011355	3	JW1031	2
B484	1	I556	18	011360	3	JW1033	2
B485	1	I693	9	017464	16	JW918	2
B788	15	I697	2	028816	18	JW919	2
B860	11	I698	2	028823	18	Q27Y	13
B872	11	I702	2	028830	18	Q28Y	13
BE69	11	I949	2	028847	18	QH127	3
BM52	7	JM11	6	119251	7	VG7082	1
BM53	7	JM13	9	128260	7	VP7081	1
BP88	9	JM97	9	210972	7		
BY05	9	K160	6	228000	7		
C099	12	K162	6	241B	19		
C101	12	K409	14	254248	7		
C102	12	KC40	6	294541	7		
C429	10	KP76	5	303	1		
C449	10	L270	3	309674	8		
C450	10	LE42	4	37/55C	19		
C451	11	LX47	4	3715-05	6		
C452	11	LX48	4	3716-05	6		
C491	3	LX49	5	3723-05	4		
C492	3	LX51	5	3733	6		
CA94	16	LX52	5	3734	6		
CB84	13	LX53	2	3740-05	4		
CB85	13	M385	10	401	9		
CC91	14	M386	3	402	9		
CI29	17	M963	15	402	9		
CI29	17	N117	3	403	9		
CQ12	13	N262	18	403	9		
D188	2	N283	2	418139	7		
D189	2	N284	2	4183602000	5		
D192	9	N285	2	4313602500	6		
D199	6	N286	2	4381402500	6		
D200	6	N876	17	4381404000	6		
D214	1	NA56	9	4381406000	6		
D215	1	NA57	9	4481402200	6		
D219	3	NA58	9	450.570	17		
D220	3	P688	6	470	2		
D221	3	P689	6	470	2		
D222	3	PZ83	15	471	2		
D223	3	Q430	12	471	2		
D224	3	Q431	12	5104191203	5		
D225	3	Q472	1	5104191603	5		
D229	1	Q473	1	5104192503	5		
D230	1	Q736	9	5113790910	16		
D231	1	Q846	16	55KA	18		
DE09	4	Q848	17	55KA	18		
DE11	4	Q848	17	55KA	18		
EB06	7	QE32	4	55KA	18		
ET93	17	QE33	4	55KA	18		
ET94	17	QE95	1	55KA	18		
EV35	13	QE96	1	6-26205-00-0-1	6		
F895	7	QE97	1	65HB	18		
F900	7	QK90	5	65HB	18		
F906	7	QK91	16	65KA	18		
F907	7	QK92	5	65KA	18		
FP64	5	QK93	5	65KA/HB	18		
FR82	5	QK94	5	900	16		
FV49	13	QK95	6	900B	16		
FV50	13	QV80	6	900B	16		
G078	6	R681	13	900B	17		
G288	16	R682	13	902/2	17		
G289	16	T566	6	902/2	17		
G290	17	Z480	18	902/2	17		
G292	17	Z481	18	902/2	17		
G292	17	Z803	18	91088	13		
G293	17	Z804	18	91104	13		
G293	17	00201016B	13	91105	13		
GD47	4	00227.400ZX	4	916	17		
GQ29	15	00227.600ZX	4	916	17		
GY22	4	010371	1	917	17		
		010372	1	917	17		









# VBH BELGIUM

## **3580 Beringen**

koolmijnlaan 99  
tél +32 (0)11 45 83 50  
fax +32 (0)11 45 83 69  
E-Mail [info@vbh.be](mailto:info@vbh.be)

## **4030 Grivegnée**

avenue Albert 1er 123  
tél +32 (0)4 342 77 53  
fax +32 (0)4 343 90 14  
E-Mail [info@vbh-hody.be](mailto:info@vbh-hody.be)

## **5100 Naninne**

chaussée de Marche 850  
tél +32 (0)81 40 83 83  
fax +32 (0)81 40 83 89  
E-Mail [info@vbh-hody.be](mailto:info@vbh-hody.be)

## **6900 Marche-en-Famenne**

rue du parc industriel 14  
tél +32 (0)84 32 13 21  
fax +32 (0)84 31 52 46  
E-Mail [info@vbh-hody.be](mailto:info@vbh-hody.be)





La marque d'expertise en quincaillerie de portes et fenêtres.

- Plus de choix
- Plus de service
- Plus de marques
- Plus de qualité



- Plus de conseils
- Plus de proximité
- Plus d'expérience
- Plus d'assurance