



# Deco - Laiton Poli et Bronzé

DECEMBRE 2012



# Toujours à vos côtés - notre package « services en plus ».

Plus de produits, plus de marques, plus de choix

**Simplement tout.** Tout ce dont vous avez besoin pour la production et la pose de vos fenêtres et portes, vous le trouvez chez VBH. Nous tenons particulièrement à ce que ce petit mot « tout » réponde également à une haute exigence de qualité. C'est pourquoi vous pouvez compter sur la diversité et la qualité de notre assortiment.

**Tout simplement.** Tout est simple chez VBH. Du tout premier contact aux multiples échanges quotidiens, de vive voix ou via les moyens de communication les plus modernes. Nos conseillers VBH sont à vos côtés, efficaces et rapides, consciencieux et enthousiastes, chaque jour.

VBH, la marque d'expertise en ferrures de portes et de fenêtres se trouve là où vous êtes et vous soutient dans vos objectifs. Travailler avec nous et bénéficier de l'efficacité de nos processus, de l'expérience de nos conseillers, en bref attendez-vous à plus... c'est la promesse que nous vous faisons.

# TABLE DES MATIERES

## EXTERIEUR

Tirant . . . . .	1
Bouton . . . . .	3
Entrée de cylindre de sécurité . . . . .	5
Entrée de cylindre de haute sécurité . . . . .	6
Ensemble . . . . .	7
Ensemble de sécurité . . . . .	8
Judas . . . . .	11
Heurtoir . . . . .	11
Plaque-à-lettres . . . . .	13



## INTERIEUR

Ensemble . . . . .	14
Béquille . . . . .	15
Rosace et entrée . . . . .	16
Plaque . . . . .	17
Béquille de fenêtre . . . . .	18
Adaptateur de béquille de porte pour oscillo-battant . . . . .	20
Paumelle laiton 80x80 . . . . .	21
Paumelle laiton 140x80 . . . . .	21



## ACCESSOIRES

Vis à bois . . . . .	22
Vis à métal (déco) . . . . .	22
Carré . . . . .	22
Carré profilé . . . . .	22
Set de vis à métal (déco) . . . . .	23
Vis de pression . . . . .	24

## INFORMATIONS



PRIX BRUTS HTVA AU 4 DÉCEMBRE 2012.

### PHOTOS, TEXTES & PRIX NON-CONTRACTUELS

**NOS PRIX SONT SUSCEPTIBLES D'ÉVOLUER PROPORTIONNELLEMENT AUX AUGMENTATIONS FOURNISSEURS SANS PRÉAVIS.**

DANS LA COLONNE "STATUT", VOUS POURREZ REMARQUER, POUR CERTAINS ARTICLES, LA VALEUR "HORS ASSORT". CECI SIGNIFIE, POUR CES ARTICLES, QU'ILS NE SONT PAS STOCKÉS DANS NOS MAGASINS. ILS FERONT DONC L'OBJET D'UNE COMMANDE AUPRÈS DE NOTRE FOURNISSEUR.

# 1 BATIMENT

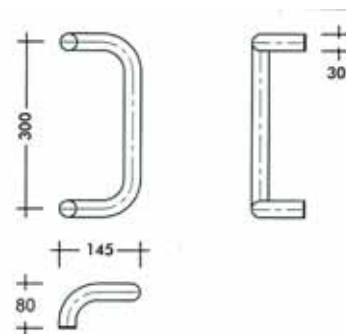
## 1.150 Garnitures de porte

**POUR L'EXTERIEUR**

### Tirant laiton U déporté EM30.300GK

behle

- pose extérieure
- tube creux, section 30mm, équipé d'embouts synthétiques taraudés
- la finition laiton zirconium est un traitement du laiton au zirconium qui protège la surface contre les coups et lui garde son brillant sans entretien
- entraxe de fixation : 300mm
- fixation traversante par tige filetée ou non-traversante par vis allen (non fournis)



finition	longueur	saillie	entraxe	unité vente	statut	code	EUR
laiton poli zirconium	330	80	300	pc	hors assort	KQ46	224.24

### Tirant laiton LI.G12.35050

maier

- pose extérieure
- la finition laiton zirconium est un traitement du laiton au zirconium qui protège la surface contre les coups et lui garde son brillant sans entretien
- saillie : 75mm
- entraxe de fixation : 300mm
- fixation traversante par vis à métal series fournies
- Fra. 346

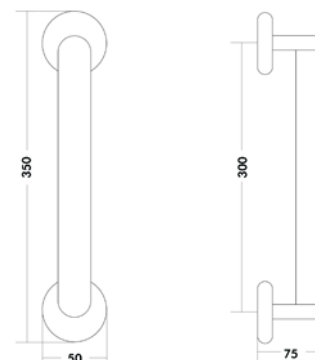
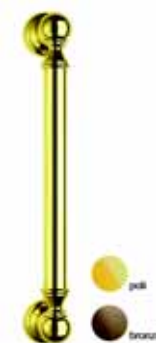


Fra. 346	finition	longueur	entraxe	unité vente	statut	code	EUR
	laiton poli zirconium	400	300	pc	hors assort	HK71	253.16

### Tirant laiton Topazio

maier

- pose extérieure
- la finition laiton zirconium est un traitement du laiton au zirconium qui protège la surface contre les coups et lui garde son brillant sans entretien
- saillie : 75mm
- entraxe de fixation : 300mm
- fixation traversante par vis à métal M8 fournies
- Fra. 330



référence	Fra. 330	finition	longueur	entraxe	unité vente	code	EUR
1B.TOA		laiton poli	350	300	pc	HK64	125.38
1B.TOA		laiton bronzé	350	300	pc	HK65	144.26
1B.TOA		laiton poli zirconium	350	300	pc	HK66	233.92



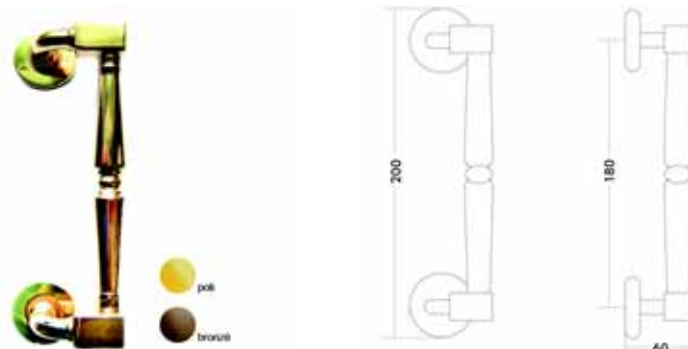
# 1 BATIMENT

## 1.150 Garnitures de porte



### Tirant laiton 40MS003

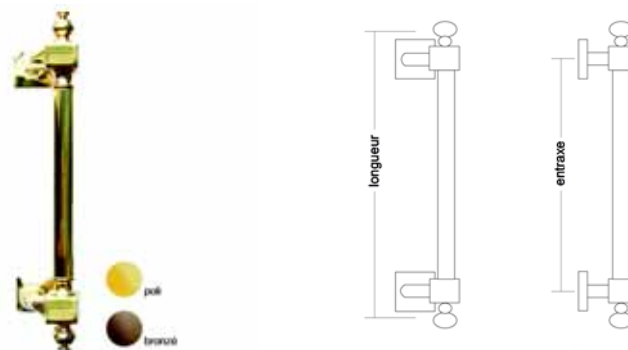
- pose extérieure
- tirant déporté sur rosaces rondes
- entraxe de fixation : 180mm
- fixation traversante par vis M8 et non-traversante par vis à tête fraisée fournies
- Fra. 315



	finition	longueur	largeur	entraxe	unité vente	code	EUR
Fra. 315	laiton poli	200	60	180	pc	HR94	49.25
Fra. 315	laiton bronzé	200	60	180	pc	HR95	49.25

### Tirant laiton 32/33

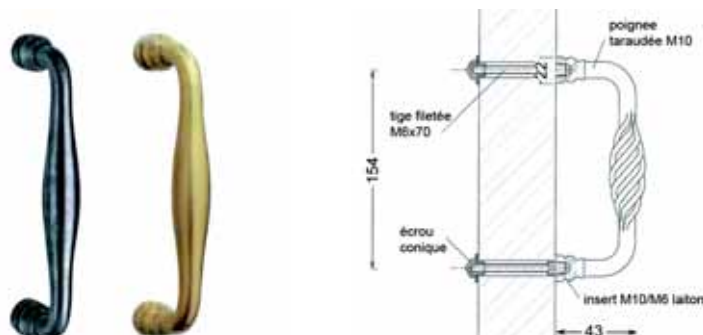
- pose extérieure
- tirant déporté sur rosaces carrées 35x35mm
- entraxe de fixation : 195/295mm
- fixation invisible traversante par tige filetée M8x80 et écrous borgnes fournis, pieds taraudés 7x29mm
- Fra. 333, Fra. 332



référence		finition	longueur	largeur	saillie	entraxe	unité vente	code	EUR
LE.33.230.10	Fra. 333	laiton poli	280	68	52	195	pc	RX32	66.13
LE.33.230.82	Fra. 333	laiton bronzé	280	68	52	195	pc	RX33	66.13
LE.32.280.10	Fra. 332	laiton poli	380	68	52	295	pc	RX34	72.05
LE.32.280.82	Fra. 332	laiton bronzé	380	68	52	295	pc	RX35	72.05

### Tirant fer/laiton 3301

- pose extérieure
- diamètre pieds : 22mm
- saillie : 43mm
- entraxe de fixation : 154mm
- douille de fixation + écrou conique + filet M6x8 fournis



référence	finition	saillie	entraxe	unité vente	statut	code	EUR
18717	fer cémenté patiné	43	154	pc	hors assort	TX45	54.33
18136	laiton poli	43	154	pc	hors assort	TX46	85.05

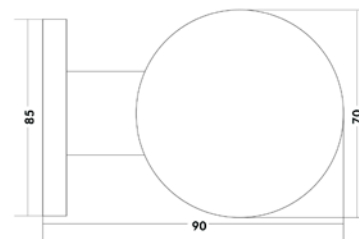
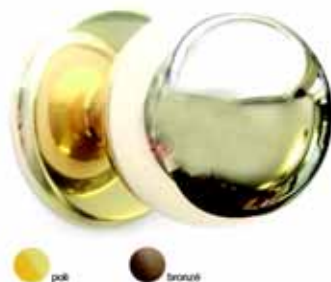
# 1 BATIMENT

## 1.150 Garnitures de porte

**POUR L'EXTERIEUR**

### Bouton laiton Sfera

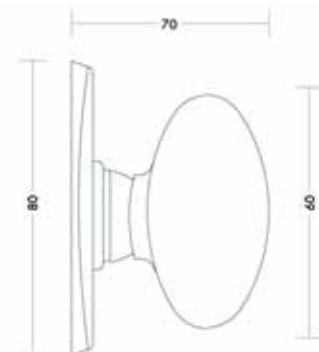
- pose extérieure
- bouton fixe
- diamètre de la rosace : 85mm
- la finition laiton zirconium est un traitement du laiton au zirconium qui protège la surface contre les coups et lui garde son brillant sans entretien
- fixation traversante par vis à métal M8 fournies
- Fra. 347



référence	Fra.	finition	diamètre	saillie	unité vente	code	EUR
SF.FA	Fra. 347	laiton poli	70	90	pc	HK68	50.96
SF.FA	Fra. 347	laiton bronzé	70	90	pc	HK69	63.21

### Bouton laiton 943

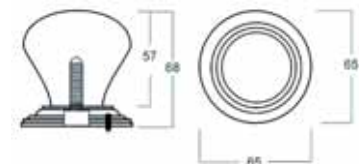
- pose extérieure
- bouton fixe
- diamètre de la rosace : 80mm
- fixation traversante par vis filetée M10 x 85mm et écrou borgne fournis



finition	diamètre	saillie	unité vente	code	EUR
laiton poli	60	70	pc	HR87	33.65
laiton bronzé	60	70	pc	HR88	76.25

### Bouton laiton 317

- pose extérieure
- bouton fixe
- diamètre de la rosace : 65mm
- vis anti-rotation
- la finition laiton poli non verni convient pour l'extérieur et doit être entretenue régulièrement
- le verni de surface des finitions laiton poli et bronzé vernis s'altère (coups, griffes), à l'intérieur comme à l'extérieur. Aucune garantie ne peut donc être assurée.
- la finition laiton zirconium est un traitement du laiton au zirconium qui protège la surface contre les coups et lui garde son brillant sans entretien
- fixation traversante par vis à métal M10 et écrou borgne fournis



référence	finition	diamètre	saillie	unité vente	code	EUR
317-00-13-01	laiton poli zirconium	65	68	pc	DM48	75.54



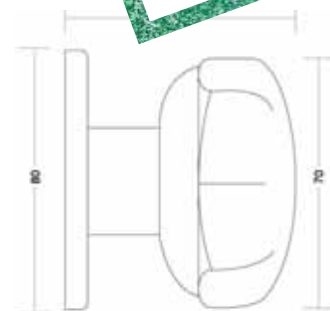
# 1 BATIMENT

## 1.150 Garnitures de porte

**POUR  
L'EXTERIEUR**

### Bouton laiton Katy

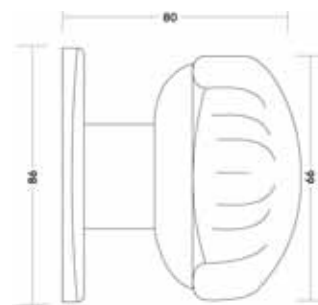
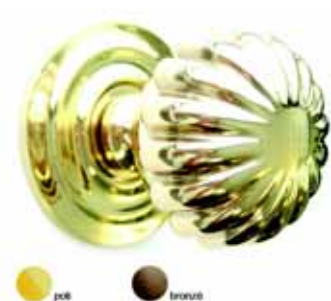
- pose extérieure
- bouton fixe dia 75mm sur rosace dia. 80mm
- fixation traversante par vis à métal M8 x 85mm et écrou borgne fournis
- Fra. 335



	finition	diamètre	saillie	unité vente	code	EUR
Fra. 335	laiton poli	70	70	pc	HR98	50.96
Fra. 335	laiton bronzé	70	70	pc	HR99	50.96

### Bouton laiton 405,406

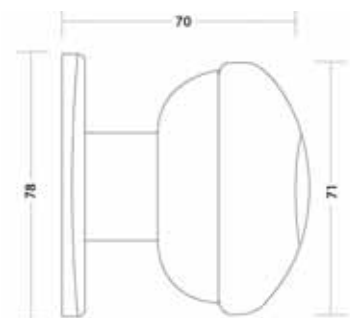
- pose extérieure
- bouton fixe
- fixation traversante par vis à métal M8x100 fournie
- Fra. 322



référence	finition	diamètre	saillie	unité vente	code	EUR
405	Fra. 322 laiton poli	66	80	pc	HK88	31.2
406	Fra. 322 laiton bronzé	66	80	pc	HK89	38.39

### Bouton laiton 952

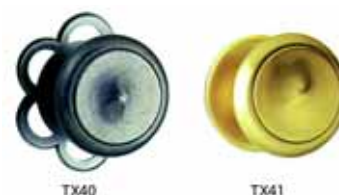
- pose extérieure
- bouton fixe
- diamètre de la rosace : 78mm
- fixation traversante par tige fileté 8x85mm et écrou borgne fourni
- Fra. 18



	finition	diamètre	saillie	unité vente	code	EUR
Fra. 18	laiton poli	71	70	pc	Q645	36.57
Fra. 18	laiton bronzé	71	70	pc	Q646	36.57

### Bouton fer/laiton 47

- pose extérieure
- bouton fixe sur rosace pleine ou ajourée
- diamètre de la rosace : 75mm
- vis vba 4x25 fournies



référence	finition	diamètre	unité vente	statut	code	EUR
9047	laiton patiné	75	pc	hors assort	TX41	112.84
47006	fer cémenté patiné	75	pc	hors assort	TX40	57.37

# 1 BATIMENT

## 1.150 Garnitures de porte



### Entrée de cylindre de sécurité laiton ovale

- pour porte extérieure
- s'utilise à la paire (ext et int) ou à la pièce (int) avec une rosace de sécurité (ext)
- équipée d'une sous-construction synthétique avec ergots
- fixation non-traversante par vis à tête fraisée dia. 5mm non fournies
- Fra. 304

Article lié : HK56, p. 36Mn22, p. 7



	référence		finition	long	largeur	épaisseur	fonction	unité vente	code	EUR
entrée de cylindre	MA2B.OPY	Fra. 304	laiton poli	62	30	10	PZ	1pr	HK61	12.77
entrée de cylindre	MA2B.OPY	Fra. 304	laiton bronzé	62	30	10	PZ	1pr	HK62	15.83

### Entrée de cylindre de sécurité laiton ovale 212



- pour porte extérieure
- équipée d'une sous-construction métallique et d'un cache coulissant. Le cylindre verrouille la coulisse et condamne l'accès aux vis
- entraxe de fixation 50mm
- fixation non-traversante invisible par vis à métal dia. 5 x 17mm fournies
- le verni de surface des finitions laiton poli et bronzé vernis s'altère (coups, griffes), à l'intérieur comme à l'extérieur. Aucune garantie ne peut donc être assurée
- la finition laiton zirconium est un traitement du laiton au zirconium qui protège la surface contre les coups et lui garde son brillant sans entretien

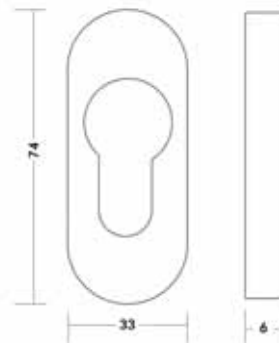


	référence	finition	longueur	largeur	épaisseur	fonction	unité vente	code	EUR
	3597937300	laiton bronzé	68	29	10	PZ	pc	RK38	8.45
	3597937300	laiton poli zirconium	68	29	10	PZ	pc	QK51	21.35

### Entrée de cylindre de sécurité laiton ovale PZBR



- pour porte extérieure
- composée d'une sous-construction métallique et d'une coiffe
- entraxe de fixation 50mm
- fixation non-fournie



	référence	finition	longueur	largeur	épaisseur	fonction	unité vente	code	EUR
entrée de cylindre	1300090126	laiton poli	74	33	6	PZ	pc	PQ17	29.37
entrée de cylindre	1300090256	laiton bronzé	74	33	6	PZ	pc	PQ18	29.37





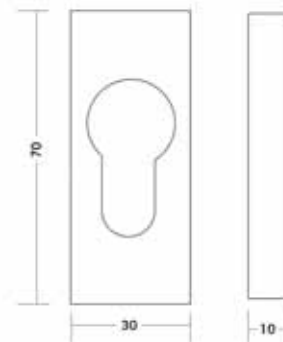
# 1 BATIMENT

## 1.150 Garnitures de porte



### Entrée de cylindre de sécurité laiton rectangulaire 210

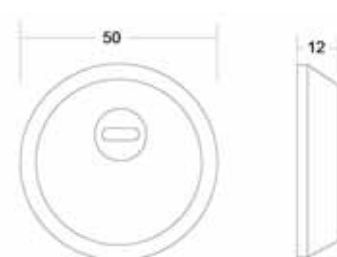
- pour porte extérieure
- entrée de cylindre de sécurité équipée d'une sous-structure métallique et d'un cache coulissant. Le cylindre verrouille la coulisse et condamne l'accès aux vis
- entraxe de fixation 50mm
- fixation non-traversante par vis à métal dia. 5 x 20mm non fournies
- le verni de surface des finitions laiton poli et bronzé vernis s'altère (coups, griffes), à l'intérieur comme à l'extérieur. Aucune garantie ne peut donc être assurée
- la finition laiton zirconium est un traitement du laiton au zirconium qui protège la surface contre les coups et lui garde son brillant sans entretien
- Fra. 342



référence		finition	longueur	largeur	épaisseur	fonction	unité vente	code	EUR
8878987100	Fra. 342	laiton poli	70	30	10	PZ	pc	QK47	7.61
8878987100	Fra. 342	laiton bronzé	70	30	10	PZ	pc	QK49	7.36
8878987100	Fra. 342	laiton poli zirconium	70	30	10	PZ	pc	QK48	20.87

### Entrée de cylindre de haute sécurité laiton SPA66

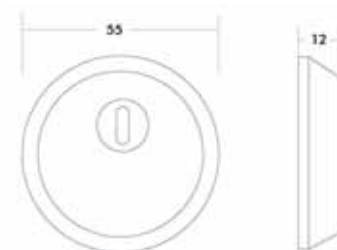
- pour porte extérieure
- offre la sécurité contre la casse du stator et l'arrachement du rotor du cylindre
- permet de protéger un cylindre en saillie de 7 à 12mm par l'utilisation d'entretoises
- fixation traversante par vis à métal dia. 5 x 80mm fournies
- Fra. 305



référence		finition	diamètre	épaisseur	fonction	unité vente	code	EUR
SPA66MS 00	Fra. 305	laiton poli	50	12	PZ	1pr	CA11	74.38
SPA66BR 00	Fra. 305	laiton bronzé	50	12	PZ	1pr	CI05	65.87
SPA66NI 00	Fra. 305	laiton nickelé mat	50	12	PZ	1pr	CA10	48.43

### Entrée de cylindre de haute sécurité laiton Classic 078

- pour porte extérieure
- sous-structures en acier trempé résistant à toute perforation ou cassure, cache cylindre anti-forage en acier renforcé
- saillie du cylindre : de 7 à 13mm
- entretoise disponible sur commande en cas de dépassement
- fixation traversante par vis à métal dia. 5 x 70mm fournies
- la finition laiton zirconium est un traitement du laiton au zirconium qui protège la surface contre les coups et lui garde son brillant sans entretien finition laiton antique offre l'aspect du laiton patiné
- la finition laiton poli non verni convient pour l'extérieur et doit être entretenue régulièrement
- le verni de surface des finitions laiton poli et bronzé vernis s'altère (coups, griffes), à l'intérieur comme à l'extérieur. Aucune garantie ne peut donc être assurée
- Fra. 305



référence		finition	diamètre	épaisseur	fonction	unité vente	statut	code	EUR
	Fra. 305	laiton poli zirconium	55	12	PZ	1pr		EG20	55.87
	Fra. 305	laiton antique	55	12	PZ	1pr		GX54	40.83
	Fra. 305	laiton étain	55	12	PZ	1pr		GX45	40.83
078AI-45-02	Fra. 305	fer rouillé	55	12	PZ	1pr	hors assort	PQ27	61.25

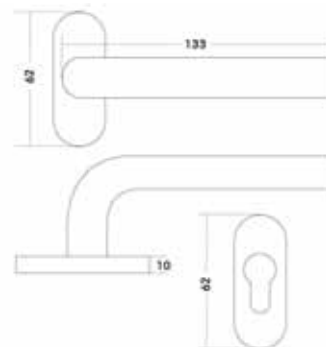
# 1 BATIMENT

## 1.150 Garnitures de porte



### Ensemble laiton Laguna (béquilles/rosaces ovales)

- pour porte extérieure
- béquilles : long 133mm; saillie 60mm
- rosaces ovales : long 62mm, larg 30mm, ép 10mm
- entrées de cylindre : long 62mm, larg 30mm, ép 10mm
- collet 16mm
- carré 8mm fourni
- béquilles équipées d'un ressort de rappel
- rosaces et entrées équipées d'une sous-construction synthétique sans tenons
- fixation non-traversante fournie
- la finition laiton zirconium est un traitement du laiton au zirconium qui protège la surface contre les coups et lui garde son brillant sans entretien
- Fra. 302

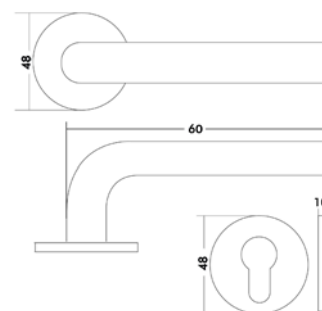


Article lié : HK61, p. 5

	finition	fonction	ép. porte	carré	unité vente	statut	code	EUR
Fra. 302	laiton poli	PZ	60	8	1pr	hors assort	MN22	51.52
Fra. 302	laiton poli zirconium	PZ	60	8	1pr	hors assort	MN24	101.71
Fra. 302	laiton bronzé	PZ	60	8	1pr	hors assort	MN23	51.52

### Ensemble laiton Laguna (béquilles/rosaces rondes)

- pour porte extérieure
- béquilles : long 133mm; saillie 60mm
- rosaces rondes : dia 48mm, ép 10mm
- entrées de cylindre : dia 48mm, ép 10mm
- collet 16mm
- carré 8mm fourni
- béquilles équipées d'un ressort de rappel
- rosaces et entrées équipées d'une sous-construction métallique sans tenons
- fixation non-traversante fournie
- la finition laiton zirconium est un traitement du laiton au zirconium qui protège la surface contre les coups et lui garde son brillant sans entretien
- Fra. 301



Article lié : T331, p. 46

	finition	fonction	ép. porte	carré	unité vente	statut	code	EUR
Fra. 301	laiton poli	PZ	60	8	1pr	hors assort	MN19	51.52
Fra. 301	laiton poli zirconium	PZ	60	8	1pr	hors assort	MN21	111.21
Fra. 301	laiton bronzé	PZ	60	8	1pr	hors assort	MN20	51.52



# 1 BATIMENT

## 1.150 Garnitures de porte

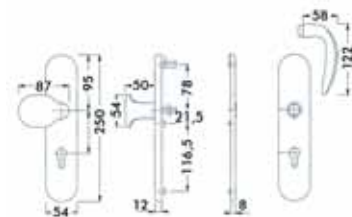


### Ensemble de sécurité laiton Atlanta (tir 86G/plaq 3331/3330/béq 1530)



- monobloc de sécurité SKG\*\* pour porte extérieure
- bouton fixe 86G ext : haut 54mm; larg 87mm, saillie 50mm  
3331 ext : long 250mm; larg 54mm; ép 12m 3330 int : long 250mm; larg 54mm; ép 8mm béquille 1530 int : long 122mm; saillie 60mm
- plaques intérieure et extérieure équipées d'une sous-construction en acier
- carré profilé en 2 parties
- fixation invisible traversante par vis à métal M6 x 75mm fournies

Article lié :  
EN40, p23 - JC18, p22



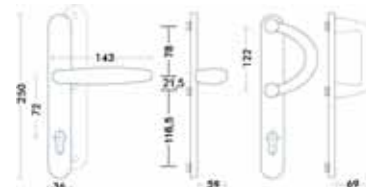
référence	finition		entraxe	ép. porte	carré	unité vente	code	EUR
3123516	laiton poli zirconium Resista F77	PZ	72	57-62	8	pc	QF52	178.31

### Ensemble de sécurité laiton Atlanta (tir M551G/plaq 3357NA/béq 1530)



- monobloc pour porte extérieure
- tirant M551G ext : haut 122mm; larg 80mm, saillie 59mm
- plaque étroite 3357N ext : long 250mm; larg 35mm; ép. 10mm
- plaque étroite 3357N int : long 250mm; larg 35mm; ép. 10mm
- béquille M1530 int : long 122mm, saillie 60mm
- béquille sertie équipée d'un ressort de rappel
- plaques intérieure et extérieure équipées d'une sous-construction en alu
- la finition laiton zirconium Resista F77 est un traitement du laiton au zirconium qui protège la surface contre les coups et lui garde son brillant sans entretien
- fixation traversante par vis à métal M6 x 65mm fournie

Article lié : EN40, p23

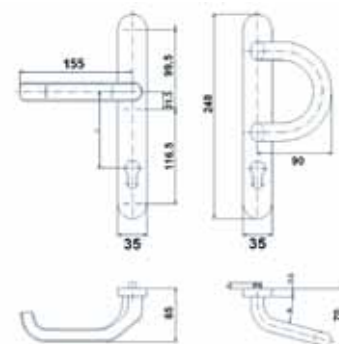


référence	finition	fonction	entraxe	ép. porte	carré	unité vente	code	EUR
2768224	laiton poli F71	PZ	92	67-72	8	pc	NF24	117.54
2768241	laiton poli zirconium Resista F77	PZ	92	67-72	8	pc	NF26	146.47
2768232	laiton bronzé F73	PZ	92	67-72	8	pc	NF25	117.54

### Ensemble de sécurité laiton 7231F (tirant/plaques)



- pour porte extérieure ou intérieure
- ensemble monobloc en laiton avec fixation invisible (M6) grâce à la plaque de recouvrement (35 mm) à clipser
- le ressort de rappel de la garniture intérieure assure un excellent maintien horizontal
- plaque en acier de renfort autour du trou de cylindre
- pour portes de 58-76 mm
- carré et fixation invisible traversante fournies (3 vis M6)



référence	finition	fonction	entraxe	ép. porte	unité vente	code	EUR
1305029154	bronze	PZ	92	58-76	pc	RN79	224.76
1305029124	laiton	PZ	92	58-76	pc	RN38	224.76

# 1 BATIMENT

## 1.150 Garnitures de porte



### Ensemble sécurité laiton Atlanta (béq 1530 /plaq 3331/3330/béq 1530)



- monobloc de sécurité SKG\*\* pour porte extérieure
- béquille 1530 ext : long 122mm; saillie 58mm 3331 ext : long 250mm; larg 54mm; ép 12m 3330 int : long 250mm; larg 54mm; ép 8mm béquille 1530 int : long 122mm; saillie 60mm
- plaques intérieure et extérieure équipées d'une sous-construction en acier
- carré profilé en 2 parties
- fixation invisible traversante par vis à métal M6 x 75mm fournies



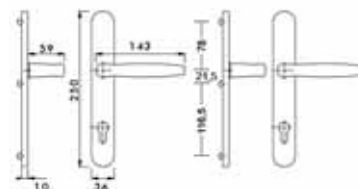
Article lié : EN40, p23 - EN42, p22

référence	finition	fonction	entraxe	ép. porte	carré	unité vente	code	EUR
3123541	laiton poli zirconium Resista F77	PZ	72	57-62	8	pc	QF53	178.31

### Ensemble de sécurité laiton Atlanta (béquilles 1530/plaques 3357N)



- garniture pour porte extérieure
- béquilles 1530 ext et int : long 122mm; saillie 60mm
- plaques étroites 3357N ext et int : long 249mm; larg 35mm; ép.10mm
- béquilles équipées d'un ressort de rappel
- plaques intérieure et extérieure équipées d'une sous-construction en alu
- la finition laiton zirconium est un traitement du laiton au zirconium qui protège la surface contre les coups et lui garde son aspect sans entretien
- carré 8mm
- fixation traversante par vis à métal M6 x 70mm fournies



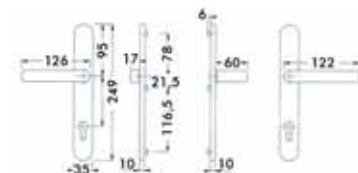
Article lié : EN40, p23 - EN42, p22

référence	finition	fonction	entraxe	ép. porte	carré	unité vente	code	EUR
3123815	laiton poli zirconium Resista F77	PZ	72	67-72	8	pc	QF57	114.74
3123807	laiton bronzé F73	PZ	72	67-72	8	pc	QF59	96.16
2767580	laiton poli F71	PZ	92	67-72	8	pc	NF27	97.14
2767601	laiton poli zirconium F77	PZ	92	67-72	8	pc	NF29	114.74
2767598	laiton bronzé F73	PZ	92	67-72	8	pc	NF28	97.14

### Ens de sécurité laiton Atlanta (béq volet 1693KH/plaq 3357N/béq 1530)



- monobloc pour porte extérieure
- béquille ext à collet court 1693KH : long 126mm; saillie 17mm
- plaques 3357N ext et int : long 249mm; larg 35mm; ép.10mm
- béquille 1530 int : long 122mm, saillie 60mm
- béquilles équipées d'un ressort de rappel
- fixation traversante par vis à métal M6 x 65mm fournies



Article lié : EN40, p23 - EN42, p22

référence	finition	fonction	entraxe	ép. porte	carré	unité vente	code	EUR
3112649	laiton poli	PZ	92	67-72	8	pc	QG63	97.14



# 1 BATIMENT

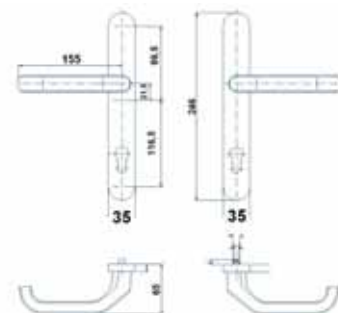
## 1.150 Garnitures de porte



### Ensemble de sécurité laiton 7130F (béquilles/plaques)

**EKTO**

- pour porte extérieure ou intérieure
- ensemble monobloc en laiton avec fixation invisible (M6) grâce à la plaque de recouvrement (35 mm) à clipser
- le ressort de rappel de la garniture intérieure assure un excellent maintien horizontal
- plaque en acier de renfort autour du trou de cylindre
- pour portes de 58-76 mm
- carré et fixation invisible traversante fournies (3 vis M6)

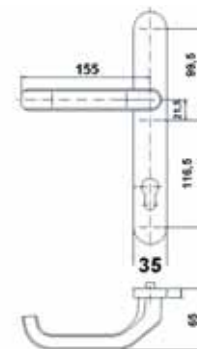


référence	finition	fonction	entraxe	ép. porte	unité vente	code	EUR
1305019154	bronze	PZ	92	58-76	pc	RN34	191.78
1305019124	laiton	PZ	92	58-76	pc	RN33	191.78

### 1/2 Ensemble de sécurité laiton 7330F (béquille/plaque)

**EKTO**

- poignée sur plaque intérieure
- avec ressort de rappel
- fournie avec carré + vis + douilles expansives en laiton (PZ92)

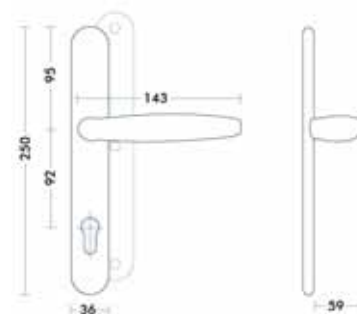


référence	finition	fonction	entraxe	carré	unité vente	code	EUR
1305079150	bronze	PZ	92	8	pc	RN37	107.55
1305079120	laiton	PZ	92	8	pc	RN36	107.55

### 1/2 Ensemble de sécurité laiton Atlanta (béq 1530/plaque 3357SN)

**HOPPE**

- 1/2 garniture intérieure pour porte extérieure
- béquille M1530 int : long 122mm; saillie 60mm
- plaque étroite 3357SN int : long 249mm; larg 35mm; ép. 10mm
- béquille sertie équipée d'un ressort de rappel
- plaque équipée d'une sous-construction en alu percée de trous de fixaton
- la finition laiton zirconium est un traitement du laiton au zirconium qui protège la surface contre les coups et lui garde son aspect sans entretien
- carré 8x40mm
- fixation invisible non fournie



Article lié : FY14, p23

référence	finition	fonction	entraxe	carré	unité vente	code	EUR
2767758	laiton poli F71	PZ	92	8x40	pc	NF30	51.16
	laiton poli zirconium F77	PZ	92	8x40	pc	NF32	76.61
2767774	laiton bronzé F73	PZ	92	8x40	pc	NF31	51.16

# 1 BATIMENT

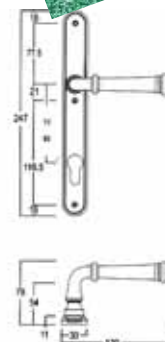
## 1.150 Garnitures de porte



### 1/2 ensemble de haute sécurité laiton (béquille 324/plaque 325-AI)

- 1/2 ensemble intérieur (1 béq/1 plaque avec carré) pour porte extérieure
- béquille 324 : long 130mm sertie tournante sur
- plaque de sécurité étroite 325AI : long 247mm; larg 30mm
- plaque équipée d'ergots
- fixation traversante par vis à métal fournies

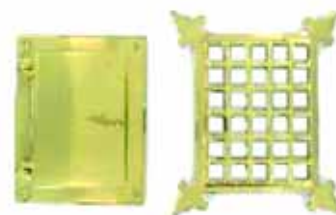
Article lié : JI24, p. 54



	finition	fonction	entraxe	ép. porte	carré	unité vente	statut	code	EUR
<i>pièce</i>									
	laiton poli	PZ	72	60	8	pc	hors assort	HR27	49.36
	laiton poli	PZ	92	60	8	pc	hors assort	HR28	49.36

### Judas antique FT.10

- grille + porte
- 105x85mm
- Fra. 324



référence	Fra.324	finition	dimensions	unité vente	statut	code	EUR
FT.10.10	Fra.324	laiton poli	105x85mm	pc	hors assort	RX88	64.55
FT.10.82	Fra.324	laiton bronze	105x85mm	pc	hors assort	RX89	64.55

### Heurtoir laiton 261



- anneau dia. 100mm
- fixation traversante par vis à métal dia. 8 x 100mm et écrou borgne fournis
- Fra. 320



	finition	hauteur	diamètre	saillie	unité vente	code	EUR
Fra. 320	laiton poli	130	100	30	pc	HR77	76.31
Fra. 320	laiton bronzé	130	100	30	pc	HR78	76.31



# 1 BATIMENT

## 1.150 Garnitures de porte



### Heurtoir laiton Barocco

- anneau dia 117mm sur rosace dia 80mm
- fixation traversante par vis à métal dia. 6 x 85mm et écrous borgnes fournis
- Fra. 317



référence		finition	hauteur	diamètre	saillie	unité vente	code	EUR
5B-BAA-OLV	Fra. 317	laiton poli	148	117	52	pc	QH00	88.8
5B-BAA-OGR	Fra. 317	laiton bronzé	148	117	52	pc	QH01	88.8

### Heurtoir laiton Ecoline Bahia/89016

- la finition laiton zirconium est un traitement du laiton au zirconium qui protège la surface contre les coups et lui garde son brillant sans entretien
- rosace dia. 74mm
- fixation traversante invisible par vis à métal dia. 5 x 90mm et écrous borgnes fournis
- (Frag. 320B)



référence	finition	diamètre	unité vente	statut	code	EUR
89016	laiton poli zirconium	125	pc	hors assort	JA00	71.61

### Heurtoir laiton 260

- fixation traversante par tiges filetées 6x80mm et écrous borgnes fournis
- Fra. 316



	finition	largeur	hauteur	unité vente	code	EUR
Fra. 316	laiton bronzé	97	195	pc	GG26	28.42

### Heurtoir laiton tête de lion

- fixation non-traversante visible par vis à tête fraisée dia. 4.5mm non-fournies
- Fra. 308



référence		finition	largeur	hauteur	unité vente	code	EUR
MA.5BLEOA.10	Fra. 308	laiton poli	110	190	pc	TF38	55.66
MA.5BLEOA.82	Fra. 308	laiton bronzé	110	190	pc	TF39	68.93

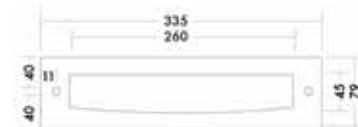
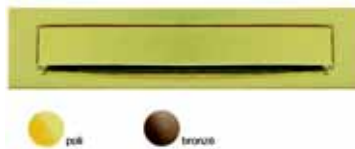
# 1 BATIMENT

## 1.150 Garnitures de porte



### Plaque-à-lettres laiton Ellen 3TEL

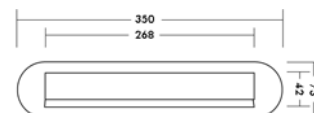
- extérieure
- volet s'ouvrant vers l'extérieur
- passage courrier : 45 x 260mm (dimensions prescrites par la poste 30x230mm)
- la finition laiton poli non verni convient pour l'extérieur et doit être entretenue régulièrement
- le verni de surface des finitions laiton poli et bronzé vernis s'altère (coups, griffes), à l'intérieur comme à l'extérieur. Aucune garantie ne peut donc être assurée
- fixation invisible et traversante fournie
- Fra. 321



	finition	largeur	hauteur	unité vente	statut	code	EUR
Fra. 321	laiton poli verni	335	79	pc		HK32	103.69
Fra. 321	laiton poli non verni	335	79	pc	hors assort	HK33	83.74
Fra. 321	laiton bronzé verni	335	79	pc		HK34	83.74
Fra. 321	laiton poli zirconium	335	79	pc		HK35	136.73

### Plaque-à-lettres laiton Ecoline Orion/89012

- extérieure
- volet s'ouvrant vers l'extérieur
- passage courrier : 42 x 268mm (dimensions prescrites par la poste 30x230mm)
- fixation invisible et traversante par vis à métal à tête décorative en laiton fournies
- la finition laiton zirconium est un traitement du laiton au zirconium qui protège la surface contre les coups et lui garde son brillant sans entretien



	finition	largeur	hauteur	unité vente	statut	code	EUR
	laiton poli zirconium	350	73	pc	hors assort	HZ94	63.02





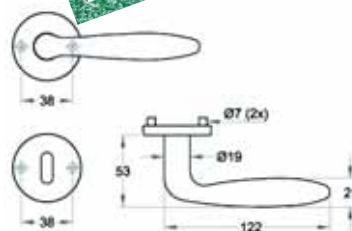
# 1 BATIMENT

## 1.150 Garnitures de porte



### Ensemble laiton Artitec Capri (béquilles/rosaces)

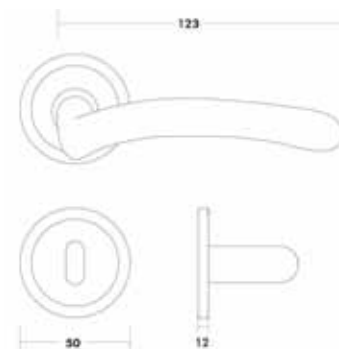
- pour porte intérieure ou extérieure
- béquilles : dia 50mm; ép 8mmées : dia 50mm; ép 8mm
- béquilles équipées d'un carré 8 x 100mm recoupable
- rosaces équipées de sous-constructions synthétiques avec tenons et ressort de rappel simple
- la finition laiton zirconium est un traitement du laiton au zirconium qui protège la surface contre les coups et lui garde son aspect sans entretien
- fixation invisible traversante ou non-traversante pour porte intérieure ou extérieure par vis à bois ou vis linex fournies



référence	finition	fonction	ép. porte	carré	unité vente	statut	code	EUR
81240	laiton poli zirconium	BB	40-60	8	pc	hors assort	JB00	52.22

### Ensemble laiton Euroline 545 (béquilles/rosaces)

- pour porte intérieure
- béquilles : long 123mm
- rosaces : dia 50mm
- entrées de clé : dia 50mm
- la finition satylite offre l'aspect et la qualité de l'acier inoxydable
- fixation non-traversante dans la sous-construction de la rosace par vis à tête fraisée dia. 3mm fournies



Article lié : By96, p. 47

référence	finition	fonction	ép. porte	carré	unité vente	code	EUR
545-RE	laiton poli/poli	BB	40	8	pc	CN97	42.57
545-RE	laiton satylite	BB	40	8	pc	CN98	47.34

# 1 BATIMENT

## 1.150 Garnitures de porte



### Béquille laiton Classic T+L 124

- pour porte intérieure
- béquilles de type chemin de fer (T+L)
- équipées d'un carré 8 x 90mm
- béquilles sans rosace
- collet 16mm
- la finition laiton antique offre l'aspect du laiton patiné

Article lié : Jv26, p. 76K455, p. 50S567, p. 16K449, p. 49



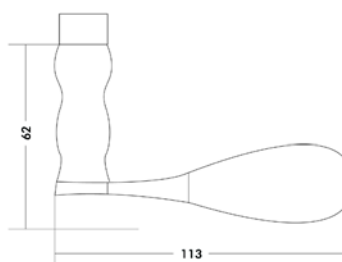
finition	longueur	largeur	saillie	ép. porte	unité vente	code	EUR
laiton poli	85	24	60	40	1pr	S558	33.62

### Béquille laiton 11Z



- pour porte intérieure
- paire de béquilles sans rosace
- collet 18mm
- carré 8mm fourni
- ces béquilles se vendent uniquement à la paire

Article lié : Cp13, p. 17Cp15, p. 17G132, p. 16



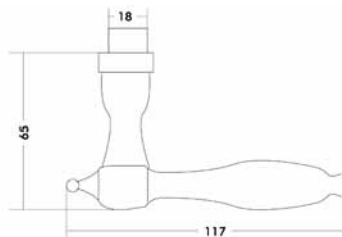
finition	longueur	saillie	ép. porte	carré	unité vente	code	EUR
laiton poli	113	62	40	8	1pr	CP07	23.77
laiton bronzé	113	62	40	8	1pr	CP08	23.75

### Béquille laiton 38Z



- pour porte intérieure
- paire de béquille sans rosace
- collet 18mm
- carré 8mm fourni
- ces béquilles se vendent uniquement à la paire

Article lié : Cp13, p. 17Cp15, p. 17G132, p. 16



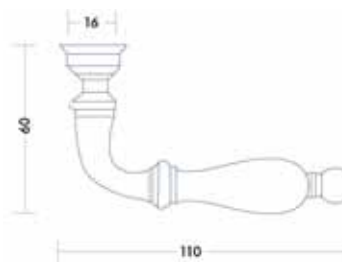
finition	longueur	saillie	ép. porte	carré	unité vente	code	EUR
laiton poli	117	65	40	8	1pr	CP11	20.06
laiton bronzé	113	65	40	8	1pr	CP12	30.95

### Béquille laiton Classic 082



- pour porte intérieure
- équipées d'un carré 8 x 90mm
- béquilles sans rosace
- collet 16mm
- la finition laiton poli non verni convient pour l'extérieur et doit être entretenue régulièrement
- la finition laiton zirconium est un traitement du laiton au zirconium qui protège la surface contre les coups et lui garde son brillant sans entretien

Article lié : Jv26, p. 76Hm32, p. 62Hm35, p. 62S559, p. 61Fc00, p. 60K432, p. 17K447, p. 59K443, p. 59K455, p. 50S567, p. 16K449, p. 49



finition	longueur	largeur	saillie	ép. porte	unité vente	code	EUR
laiton poli	110	23	60	40	1pr	K411	36.58
laiton bronzé	110	23	60	40	1pr	K421	36.58



# 1 BATIMENT

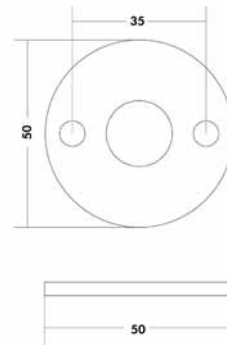
## 1.150 Garnitures de porte



### Rosace et entrée laiton Classic 069

- pour porte intérieure
- collet 16mm
- fixation non-traversante visible par vis à tête fraisée bombée dia. 3.5 x 20mm fournies
- la finition laiton poli non verni convient pour l'extérieur et doit être entretenue régulièrement
- la finition laiton antique offre la l'aspect du laiton patiné
- le verni de surface des finitions laiton poli et bronzé vernis s'altère (coups, griffes), à l'intérieur comme à l'extérieur. Aucune garantie ne peut donc être assurée

Article lié : K420, p. 33Dg30, p. 39Fb95, p. 42Fb97, p. 40K415, p. 34K411, p. 15K414, p. 40S558, p. 15Ld88, p. 52



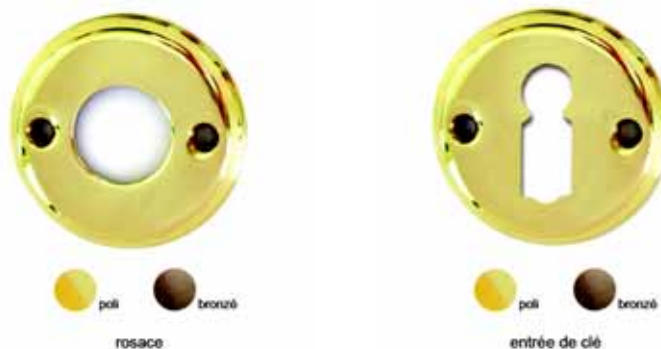
	référence	finition	diamètre	épaisseur	fonction	unité vente	code	EUR
rosace		laiton poli verni	50	2		1pr	S567	12.67
rosace	069-RO-04-02	laiton bronzé verni	50	2		1pr	FB62	12.66
rosace	069-RO-26-02	laiton antique	50	2		1pr	FV41	12.66
rosace	069-RO-96-02	laiton étain	50	2		1pr	FV40	12.66
entrée de clé		laiton poli verni	50	2	BB	1pr	K450	12.66
entrée de clé		laiton bronzé verni	50	2	BB	1pr	K453	12.66
entrée de clé	069 OE 26 01	laiton antique	50	2	BB	1pr	FV45	12.66
entrée de clé	069-OE-96-01	laiton étain	50	2	BB	1pr	FV44	12.66

### Rosace et entrée laiton 550



- pour porte intérieure
- collet 18mm
- équipée d'une bague de protection pour la béquille
- fixation non-traversante visible par vis à tête fraisée dia. 3.5mm non fournies
- le mécanisme libre-occupé est vendu seul, sans rosace. Pour faire une garniture libre-occupé : commander le mécanisme et une paire de rosaces

Article lié : Cp07, p. 15Cp11, p. 15Cp09, p. 38



	finition	diamètre	épaisseur	fonction	unité vente	code	EUR
rosace	laiton poli	50	5		1pr	GT32	7.39
rosace	laiton bronzé	50	5		1pr	GT33	7.41
entrée de clé	laiton poli	50	5	BB	1pr	GT34	7.39
entrée de clé	laiton bronzé	50	5	BB	1pr	GT35	6.53

# 1 BATIMENT

## 1.150 Garnitures de porte

**POUR L'INTERIEUR**

### Plaque laiton 45Z

ROSSETTI

- pour porte intérieure
- collet 18mm
- fixation non-traversante visible par vis à tête fraisée dia. 3.5mm non-fournies

Article lié : Cp07, p. 15Cp11, p. 15Cp09, p. 38



finition	longueur	largeur	épaisseur	fonction	entraxe	unité vente	code	EUR
laiton poli	229	43	5	BB	72	1pr	CP15	21.32
laiton poli	229	43	5	PZ	72	1pr	LQ30	13.78
laiton poli	229	43	5	BB	110	1pr	CX59	13.78
laiton bronzé	229	43	5	BB	110	1pr	CX60	13.78

### Plaque laiton Classic 082

ROSSETTI

- pour porte intérieure
- collet 16mm
- la version étroite est spécialement conçue pour la menuiserie en pvc
- la finition laiton zirconium est un traitement du laiton au zirconium qui protège la surface contre les coups et lui garde son brillant sans entretien
- la finition laiton poli non verni convient pour l'extérieur et doit être entretenue régulièrement
- le verni de surface des finitions laiton poli et bronzé vernis s'altère (coups, griffes), à l'intérieur comme à l'extérieur. Aucune garantie ne peut donc être assurée
- fixation non-traversante visible par vis à tête fraisée dia. 3 x 17mm fournies

Article lié : K420, p. 33Dg30, p. 39Fb95, p. 42Fb97, p. 40K415, p. 34K411, p. 15K414, p. 40



finition	longueur	largeur	fonction	entraxe	unité vente	code	EUR
laiton poli verni	250	50	BB	72	1pr	K432	37.08
laiton bronzé verni	250	50	BB	72	1pr	K437	37.08
laiton poli verni	250	50	BB	110	1pr	K431	37.08
laiton bronzé verni	250	50	BB	110	1pr	K436	37.08

### Plaque laiton 21Z

ROSSETTI

- pour porte intérieure
- collet 18mm
- fixation non-traversante visible par vis à tête fraisée dia. 3.5mm non-fournies

Article lié : Cp07, p. 15Cp11, p. 15Cp09, p. 38



finition	longueur	largeur	épaisseur	fonction	entraxe	unité vente	code	EUR
laiton poli	220	55	5	BB	72	1pr	CP13	18.83
laiton poli	220	55	5	PZ	72	1pr	LQ28	18.81



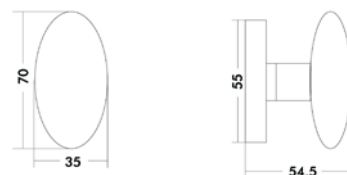
# 1. BATIMENT

## 1.160 Béquilles de fenêtre



### Béquille de fenêtre laiton 125DK

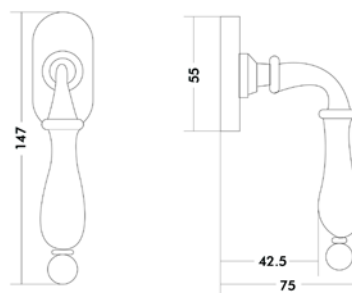
- olive : long 70mm, larg 35mm, saillie 45mm
- sur rosace : long 55mm; larg 33mm; épaisseur 9.5mm
- sous-construction synthétique avec tenons
- arrêts à 90 et à 180°
- carré 7 x 32mm
- entraxe de fixation : 43mm
- fixation dans la crémone par vis métrique 5 à tête fraisée non-fournies



finition	largeur	hauteur	saillie	carré	unité vente	code	EUR
laiton poli	35	70	54.5	7x32	pc	P231	34.95

### Béquille de fenêtre laiton 082DK

- béquille : larg 23mm, saillie 65.5
- sur rosace : long 55mm; larg 33mm; épaisseur 9.5mm
- sous-construction synthétique avec tenons
- arrêts à 90 et à 180°
- entraxe de fixation : 43mm
- fixation dans la crémone par vis métrique 5 non-fournies

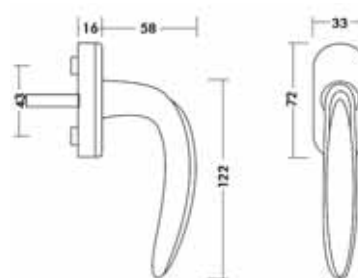


finition	largeur	hauteur	saillie	unité vente	code	EUR
laiton poli	35	147	54	pc	M606	34.95
laiton bronzé	35	147	54	pc	M607	34.95

### Béquille de fenêtre laiton Atlanta M0530/US956



- béquille M0530 : long 122mm, saillie 58mm
- sur rosace US956 : long 72mm, larg 33mm, épaisseur 16mm
- Secustik : mécanisme équipé d'une crémaillère anti-effraction interdisant la manoeuvre de la béquille de l'extérieur
- sous-construction synthétique avec ergots
- arrêts à 90 et à 180°c
- carré : 7 x 35 ou 37mm
- entraxe de fixation : 43mm
- fixation dans la crémone par vis métrique 5 non-fournies
- la finition laiton zirconium Resista F77 est un traitement du laiton au zirconium qui protège la surface contre les coups et lui garde son brillant sans entretien



référence	finition	longueur	largeur	saillie	carré	dim. de la vis	unité vente	code	EUR
3484397	laiton poli zirconium Resista F77	122	33	74	7x37	5x50	pc	TB71	21.92
2244199	laiton bronzé F73	122	33	74	7x35		pc	PP59	18.48

# 1. BATIMENT

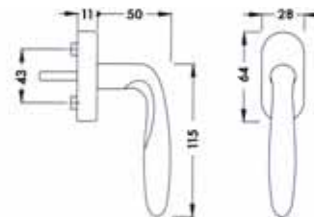
## 1.160 Béquilles de fenêtre

**POUR L'INTERIEUR**

### Béquille de fenêtre laiton Hong-Kong 098/U23

**HOPPE**

- béquille 098 : long 115mm, saillie 50mm
- sur rosace U23 : long 64mm, larg 28mm, épaisseur 11mm
- sous-construction synthétique avec ergots
- arrêts à 90° et à 180°c
- carré : 7 x 40mm
- entraxe de fixation : 43mm
- fixation dans la crémone par vis métrique 5 non-fournies

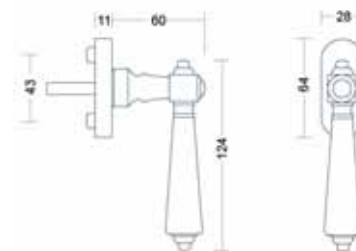


référence	finition	largeur	hauteur	saillie	carré	unité vente	code	EUR
501229	laiton poli F71	28	115	61	7x40	pc	EN75	20.64

### Béquille de fenêtre laiton Singapore M072/7

**HOPPE**

- béquille M072 : long 124mm, saillie 59mm
- sur rosace massive 7 : long 71mm, larg 33mm, épaisseur 12mm
- équipée de tenons
- arrêts à 90° et à 180°
- carré : 7 x 25, 37, 50mm
- entraxe de fixation : 43mm
- fixation dans la crémone par vis à tête métrique 5x30, 50, 60mm non-fournies
- il existe également une version sans carré ni vis

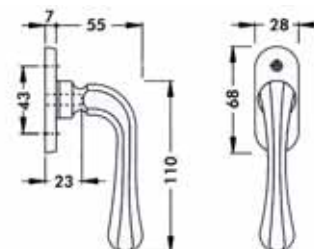


référence	finition	carré	dim. de la vis	unité vente	code	EUR
3501847	laiton poli F71/laqué blanc 9010	7x25	5x30	pc	RW44	44.88
3501855	laiton poli F71/laqué blanc 9010	7x37	5x50	pc	RW41	44.88
3501863	laiton poli F71/laqué blanc 9010	7x52	5x60	pc	RW43	44.88
3501855	laiton poli F71/laqué blanc 9010	sans carré	sans vis	pc	RW42	45.39

### Béquille de fenêtre laiton Valence M070/9L

**HOPPE**

- béquille M070 : haut 110mm, saillie 55mm
- sur rosace 9L : long 68mm, larg 28mm, épaisseur 7mm
- sans arrêt
- carré 7x40mm
- entraxe de fixation : 43mm
- fixation visible dans la crémone par vis métrique 5 non-fournies



référence	finition	largeur	hauteur	saillie	carré	unité vente	code	EUR
1714339	laiton poli F71	28	110	62	7x40	pc	EN73	55.68



# 1. BATIMENT

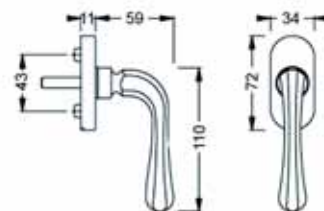
## 1.160 Béquilles de fenêtre



### Béquille de fenêtre laiton Valence M070/U9

HOPPE

- béquille M070 : haut 110mm, saillie 59mm
- sur rosace U9 : haut 72mm, larg 34mm, ép 11mm
- arrêt à 90 et 180°
- carré 7x25, 37, 52mm
- entraxe de fixation : 43mm
- fixation visible dans la crémone par vis métrique 5x35, 40, 55mm fournies

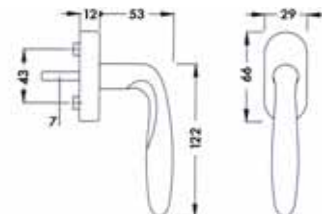


référence	finition	largeur	hauteur	saillie	carré	dim. de la vis	unité vente	code	EUR
3502305	laiton poli F71	28	110	62	7x25	5x35	pc	RW76	35.18
3502313	laiton poli F71	28	110	62	7x37	5x40	pc	RW73	35.18
3502321	laiton poli F71	28	110	62	7x52	5x55	pc	RW75	35.18
3502292	laiton poli F71	28	110	62	sans carré	sans vis	pc	RW74	35.77

### Béquille de fenêtre laiton Vérone M051/U26

HOPPE

- béquille M051 : long 122mm, saillie 53mm
- sur rosace U26 : long 66mm; larg 29mm; épaisseur 11mm
- sous-construction synthétique avec tenons
- arrêts à 90 et à 180°
- carré : 7mm x 13, 25, 32, 37, 40 ou 52mm
- entraxe de fixation : 43mm
- fixation dans la crémone par vis métrique 5 non-fournies



référence	finition	largeur	hauteur	saillie	carré	dim. de la vis	unité vente	code	EUR
3366551	laiton poli F71	29	124	54	7x13		pc	RH61	19.19
3501898	laiton poli F71	29	124	54	7x25	5x30	pc	RW60	18.44
3501927	laiton poli F71	29	124	54	7x37	5x50	pc	RW57	18.44
661138	laiton poli F71	29	124	54	7x40		pc	EN74	18.76
3501935	laiton poli F71	29	124	54	7x52	5x60	pc	RW59	18.44
2364043	laiton poli F71	29	124	54	sans carré	sans vis	pc	RW58	18.96

### Adaptateur de béquille pour oscillo-battant 4F-CACZ-11/XO-YNI6

mmarsanti

- transforme toutes les béquilles de porte femelle une poignée de fenêtre, également appelé dreh-kip
- rosace ovale avec arrêts à 90 et à 180° équipée d'une sous-construction métallique un carré 8mm du côté de la béquille de porte d'un carré de 7mm du côté de la ferrure de châssis
- carré 7/8 x 32mm
- entraxe de fixation : 43mm
- fixation invisible dans la crémone par vis métrique à tête fraisée dia. 5mm non-fournies



finition	largeur	hauteur	saillie	unité vente	code	EUR
laiton poli	30	65	12	pc	QG98	7.13

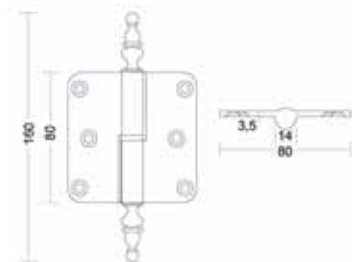
# 1. BATIMENT

## 1.310 Paumelles

**POUR  
L'INTERIEUR**

### Paumelle laiton 80x80

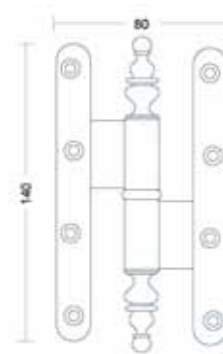
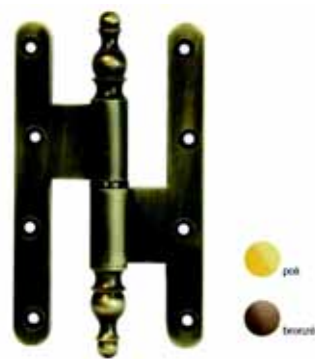
- pour porte intérieure en bois
- épaisseur des lames : 3.5mm
- sans ou avec vases
- la finition laiton antique offre l'aspect du laiton patiné
- la finition fer rouillé résulte d'un traitement chimique du fer qui est ensuite traité avec un vernis mat.
- bague d'usure vendue séparément



	référence	finition	largeur	hauteur	bouts	noeud	G/D	unité vente	code	EUR
sans vase	080 80 01 OA 0L	laiton poli	80	80	BR	14	G	pc	Z814	9.91
sans vase	080 80 01 OA 0R	laiton poli	80	80	BR	14	D	pc	Z813	9.91
à vases	080 80 01 OA 4L	laiton poli	80	80	BR	14	G	pc	Z816	12.55
à vases	080 80 01 OA 4R	laiton poli	80	80	BR	14	D	pc	Z815	12.55
à vases	080 80 04 OA 4L	laiton bronzé	80	80	BR	14	G	pc	Z818	12.55
à vases	080 80 04 OA 4R	laiton bronzé	80	80	BR	14	D	pc	Z817	12.55
à vases	080 80 26 OA 4L	laiton antique	80	80	BR	14	G	pc	FX30	13.08
à vases	080 80 26 OA 4R	laiton antique	80	80	BR	14	D	pc	FX29	13.08
à vases	080 80 45 OA 4L	laiton rouillé	80	80	BR	14	G	pc	RA49	16.17
à vases	080 80 45 OA 4R	laiton rouillé	80	80	BR	14	D	pc	RA50	16.17
<i>bague d'usure</i>										
	080-80-01-01-V	laiton poli		3				pc	BD30	0.64

### Paumelle laiton 140x80 1486; 2486

- pour porte intérieure en bois
- axe en acier
- sans ou avec vases



	référence	finition	largeur	hauteur	bouts	noeud	G/D	unité vente	code	EUR
à vases	PB2486L21XRA	laiton poli	80	140	BR	16	G	pc	N128	15.36
à vases	PB1486S21XRA	laiton poli	80	140	BR	16	D	pc	N129	15.36
à vases	PB2486S07XRA	laiton bronzé	80	140	BR	16	G	pc	N499	16.35
à vases	PB1486S07XRA	laiton bronzé	80	140	BR	16	D	pc	N500	16.35





## 3. FIXATION

### 3.020. Vis

#### Vis à bois tête fraisée fendue DIN 95

- filetage partiel débordant
- relief sur le bas du filetage
- dia. 4mm pour les paumelles Quincalux



référence	finition	dimensions	unité vente	code	EUR
604-25-01-01	laiton poli	4x25	100pc	KD73	11.92
604-25-04-01	laiton bronzé	4x25	100pc	KD74	11.92
605-25-96-01	laiton étain	4x25	100pc	KD75	14.31
604-25-26-01	laiton antique	4x25	100pc	KD76	14.31

#### Vis à métal (déco) pour garniture de porte tête fraisée bombée cruciforme

- vis à métal pour la fixation traversante de garnitures de porte extérieure et les plaques
- M5x100 pour épaisseur de porte de + de 60mm
- 3 pc par plaque
- la finition satylite offre l'aspect et la qualité de l'acier inoxydable
- la finition laiton antique offre l'aspect du laiton patiné



référence	finition	dimensions	ép. porte	unité vente	code	EUR
615-100-01-01	laiton poli	M5x100	60-90	pc	LF68	1.79
615-100-96-01	laiton étain	M5x100	60-90	pc	KQ70	1.79
616-100-26-01	laiton antique	M5x100	60-90	pc	KQ69	1.79

#### Carré

- carré plein de 7, 8 ou 9mm



finition	longueur	carré	unité vente	code	EUR
fer galvanisé	65	7	pc	P960	0.23
fer galvanisé	110	7	pc	JC43	0.31
fer galvanisé	115	7	pc	EN51	0.32
fer galvanisé	120	7	pc	JC44	0.33
fer galvanisé	130	7	pc	EN53	0.34
fer galvanisé	140	7	pc	EN54	0.36
fer galvanisé	50	8	pc	VY64	0.44
fer galvanisé	90	8	pc	VB43	0.44
fer galvanisé	115	8	pc	JC39	0.37
fer galvanisé	125	8	pc	JC40	0.42
fer galvanisé	130	8	pc	EN42	0.43
fer galvanisé	140	8	pc	EN43	0.45
fer galvanisé	150	8	pc	EN44	0.47
fer galvanisé	160	8	pc	EN45	0.5
acier zingué	72	9	pc	VY65	0.62
acier zingué	160	9	pc	LX96	0.62

#### Carré profilé

- carré équipé d'un filet Hoppe (non-métrique) pour garniture bouton Hoppe / béquille



référence	finition	longueur	carré	unité vente	code	EUR
6953491	fer galvanisé	90	8	pc	JC18	2.67
68502689	fer galvanisé	120	8	pc	EN47	7.2

## 3. FIXATION

### 3.020. Vis

Vis à métal (déco) pour garniture de porte tête fraisée cruciforme (PZ) DIN 965

HOPPE

- version M6 pour plaques :
- sachet de 3 tiges filetées forées partiellement filetées
- M6x70, M6x80 pour TS 67-72, M6x90 pour TS 77-82
- jeu de 3 capuchons blanc, gris, beige clair, brun fourni
- version M5 pour rosaces ovales :
- sachet de 4 vis à métal forées
- M5x80 pour TS 67-72, M5x90 pour TS 77-82
- jeu de 4 capuchons blanc et brun fourni



référence	finition	dimensions	ép. porte	unité vente	code	EUR
<i>pour plaques</i>						
8047276	acier nickelé	M6x70	57-62	pc	JC15	3.79
78231889	acier nickelé	M6x80	67-72	pc	EN40	1.14
8047276	acier nickelé	M6x85	72-77	pc	JC17	3.79
78231889	acier nickelé	M6x90	77-82	pc	EN41	3.79
8052730	acier nickelé	M6x95	82-87	pc	MT19	3.79
	acier nickelé	M6x100	77-82	pc	TQ97	4.04
<i>pour rosaces</i>						
78430099	acier nickelé	M5x80	67-72	pc	EN49	2.66
78430099	acier nickelé	M5x90	77-82	pc	EN50	3.36

Vis à métal (déco) pour garniture de porte tête fraisée cruciforme (PZ) + douille

HOPPE

- vis à métal à tête fraisée PZ en acier zingué pour la fixation traversante de garnitures de porte extérieure
- équipée d'une douille expansive en laiton
- M5 pour la fixation non-traversante d'une entrée de cylindre de sécurité ovale dans un profil alu ou pvc
- M6 pour la fixation non-traversante d'un 1/2 ensemble intérieur de sécurité dans un profil alu ou pvc
- vendu à la pc ou par 3pc (vis, douilles et capuchons blanc, beige, gris, noirs)



référence	diamètre	unité vente	code	EUR
kit (3pc) 8148777	pour 1/2 garniture de sécurité intérieure dans profil alu ou pvc	M6x20	pc FY14	4.09

Vis à métal (déco) pour 1/2 garniture intérieure

FEKTO

- sachet d'accessoires pour 1/2 garniture intérieure sur plaque comprenant:
- - 3 vis
- - douilles laiton



référence	finition	unité vente	code	EUR
2700000000	vis M5	3pc	TL10	3.03
27000000050	vis M6	3pc	TL11	3.23



## 3. FIXATION

### 3.020. Vis

#### Bague de protection et vis de pression pour béquille

- set composé de :
- 2 vis de pression M5x6; 2 bagues d'usure dia. 16 x ép. 1mm, 1 clé allen



référence	unité vente	code	EUR
SET-KR-20	pc	QC91	1.29

#### Vis de pression

- pour béquille Quincafix



référence	finition	longueur	diamètre	unité vente	code	EUR
614-05	acier	6	M5	100pc	QL35	12.98

# LISTE DES CODES ET REFERENCES

BD30	21	K450	16	S567	16	406	4
CA10	6	K453	16	TB71	18	47006	4
CA11	6	KD73	22	TF38	12	501229	19
CI05	6	KD74	22	TF39	12	545-RE	14
CN97	14	KD75	22	TL10	23	545-RE	14
CN98	14	KD76	22	TL11	23	5B-BAA-OGR	12
CP07	15	KQ46	1	TQ97	23	5B-BAA-OLV	12
CP08	15	KQ69	22	TX40	4	604-25-01-01	22
CP11	15	KQ70	22	TX41	4	604-25-04-01	22
CP12	15	LF68	22	TX45	2	604-25-26-01	22
CP13	17	LQ28	17	TX46	2	605-25-96-01	22
CP15	17	LQ30	17	VB43	22	614-05	24
CX59	17	LX96	22	VY64	22	615-100-01-01	22
CX60	17	M606	18	VY65	22	615-100-96-01	22
DM48	3	M607	18	Z813	21	616-100-26-01	22
EG20	6	MN19	7	Z814	21	661138	20
EN40	23	MN20	7	Z815	21	68502689	22
EN41	23	MN21	7	Z816	21	6953491	22
EN42	22	MN22	7	Z817	21	78231889	23
EN43	22	MN23	7	Z818	21	78231889	23
EN44	22	MN24	7		21	78430099	23
EN45	22	MT19	23	069 OE 26 01	16	78430099	23
EN47	22	N128	21	069-OE-96-01	16	8047276	23
EN49	23	N129	21	069-RO-04-02	16	8047276	23
EN50	23	N499	21	069-RO-26-02	16	8052730	23
EN51	22	N500	21	069-RO-96-02	16	81240	14
EN53	22	NF24	8	078AI-45-02	6	8148777	23
EN54	22	NF25	8	080 80 01 OA 0L	21	8878987100	6
EN73	19	NF26	8	080 80 01 OA 0R	21	8878987100	6
EN74	20	NF27	9	080 80 01 OA 4L	21	8878987100	6
EN75	19	NF28	9	080 80 01 OA 4R	21	89016	12
FB62	16	NF29	9	080 80 04 OA 4L	21	9047	4
FV40	16	NF30	10	080 80 04 OA 4R	21	FT.10.10	11
FV41	16	NF31	10	080 80 26 OA 4L	21	FT.10.82	11
FV44	16	NF32	10	080 80 26 OA 4R	21	LE.32.280.10	2
FV45	16	P231	18	080 80 45 OA 4L	21	LE.32.280.82	2
FX29	21	P960	22	080 80 45 OA 4R	21	LE.33.230.10	2
FX30	21	PP59	18	080-80-01-01-V	21	LE.33.230.82	2
FY14	23	PQ17	5	1300090126	5	MA.5BLEOA.10	12
GG26	12	PQ18	5	1300090256	5	MA.5BLEOA.82	12
GT32	16	PQ27	6	1305019124	10	MA2B.OPY	5
GT33	16	Q645	4	1305019154	10	MA2B.OPY	5
GT34	16	Q646	4	1305029124	8	PB1486S07XRA	21
GT35	16	QC91	24	1305029154	8	PB1486S21XRA	21
GX45	6	QF52	8	1305079120	10	PB2486L21XRA	21
GX54	6	QF53	9	1305079150	10	PB2486S07XRA	21
HK32	13	QF57	9	1714339	19	SET-KR-20	24
HK33	13	QF59	9	18136	2	SF.FA	3
HK34	13	QG63	9	18717	2	SF.FA	3
HK35	13	QG98	20	1B.TOA	1	SPA66BR 00	6
HK61	5	QH00	12	1B.TOA	1	SPA66MS 00	6
HK62	5	QH01	12	1B.TOA	1	SPA66NI 00	6
HK64	1	QK47	6	2244199	18		
HK65	1	QK48	6	2364043	20		
HK66	1	QK49	6	2700000000	23		
HK68	3	QK51	5	27000000050	23		
HK69	3	QL35	24	2767580	9		
HK71	1	RA49	21	2767598	9		
HK88	4	RA50	21	2767601	9		
HK89	4	RH61	20	2767758	10		
HR27	11	RK38	5	2767774	10		
HR28	11	RN33	10	2768224	8		
HR77	11	RN34	10	2768232	8		
HR78	11	RN36	10	2768241	8		
HR87	3	RN37	10	3112649	9		
HR88	3	RN38	8	3123516	8		
HR94	2	RN79	8	3123541	9		
HR95	2	RW41	19	3123807	9		
HR98	4	RW42	19	3123815	9		
HR99	4	RW43	19	317-00-13-01	3		
HZ94	13	RW44	19	3366551	20		
JA00	12	RW57	20	3484397	18		
JB00	14	RW58	20	3501847	19		
JC15	23	RW59	20	3501855	19		
JC17	23	RW60	20	3501855	19		
JC18	22	RW73	20	3501863	19		
JC39	22	RW74	20	3501898	20		
JC40	22	RW75	20	3501927	20		
JC43	22	RW76	20	3501935	20		
JC44	22	RX32	2	3502292	20		
K411	15	RX33	2	3502305	20		
K421	15	RX34	2	3502313	20		
K431	17	RX35	2	3502321	20		
K432	17	RX88	11	3597937300	5		
K436	17	RX89	11	3597937300	5		
K437	17	S558	15	405	4		







# VBH BELGIUM

## **3580 Beringen**

koolmijnlaan 99  
tél +32 (0)11 45 83 50  
fax +32 (0)11 45 83 69  
E-Mail [info@vbh.be](mailto:info@vbh.be)

## **4030 Grivegnée**

avenue Albert 1er 123  
tél +32 (0)4 342 77 53  
fax +32 (0)4 343 90 14  
E-Mail [info@vbh-hody.be](mailto:info@vbh-hody.be)

## **6900 Marche-en-Famenne**

rue du parc industriel 14  
tél +32 (0)84 32 13 21  
fax +32 (0)84 31 52 46  
E-Mail [info@vbh-hody.be](mailto:info@vbh-hody.be)





La marque d'expertise en quincaillerie de portes et fenêtres.

- Plus de choix
- Plus de service
- Plus de marques
- Plus de qualité



- Plus de conseils
- Plus de proximité
- Plus d'expérience
- Plus d'assurance